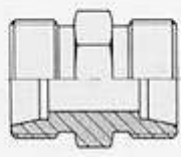
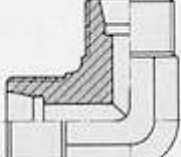
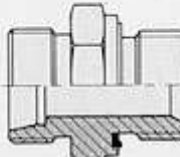
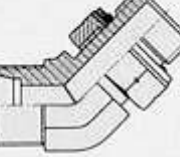
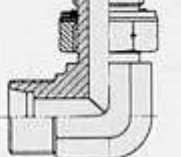
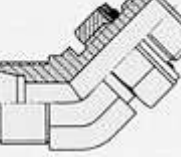
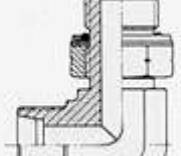
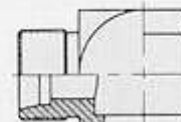







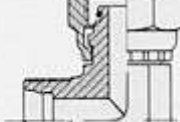
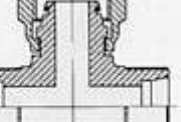
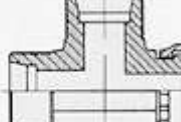

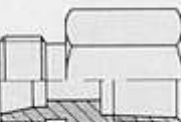
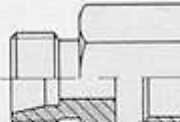

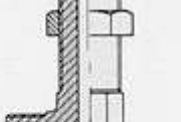
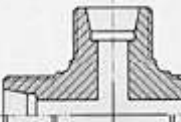
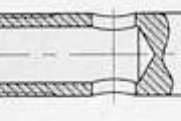
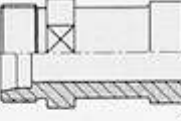

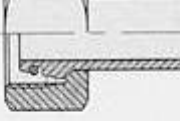
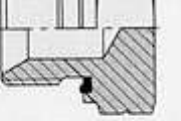

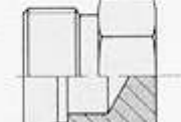

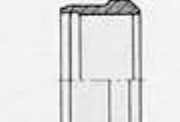
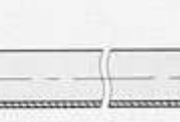
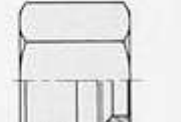
 卡套式 24°管接头 BITE TYPE 24° FITTINGS

 1C、1D P03	 1C9、1D9 P04	 1CB-WD、1DB-WD P05	 1CG4-OG、DG4-OG P06	 1CG9-OG、1DG9-OG P07	 1CH4-OG、1DH4-OG P08
 1CH9-OG、1DH9-OG P09	 1CI P10	 1CM-WD、1DM-WD P11	 1CJ、1DJ P12	 1CT、1DT P13	 1CT9、1DT9 P14
 1CW、1DW P15	 2BC-WD、2BD-WD P16	 2C、2D P17	 2C9、2D9 P18	 BC、BD P19	 CC、CD P20
 2MC-WD、2MD-WD P21	 5CT P22	 5CM、5CB P22	 6C、6D P23	 6C9、6D9 P24	 AC、AD P25
 700M P10	 1CFL、1DFS P26	 1CFL9、1DFS9 P27	 2WC、2WD P28	 4M-WD P29	 4MN-WD P29
 4C、4D P30	 9C、9D P31	 RL、RS P32	 精密无缝钢管 P32	 NL、NS P33	

卡套接头 Bite Type Tube Fittings

卡套接头概述 Bite Type Tube Fittings Instructions

卡套式管接头由三部分组成：具有24°内锥面的接头体、卡套、螺母。当卡套和螺母在钢管上插入接头体后，旋紧螺母时，卡套前端外侧与接头体锥面贴合，内刃均匀地咬入无缝钢管，形成有效密封。见图7。

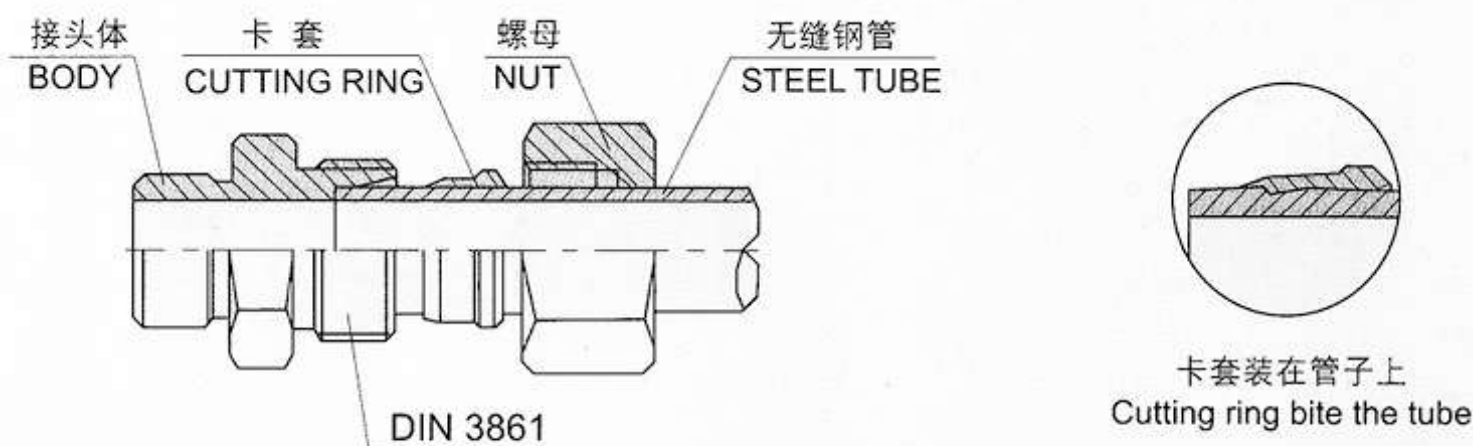


图7 Fig.7

卡套接头的装配 Bite Type Tube Fittings Assembly Instructions

一、安装 Assembly

1. 锯下合适长度的无缝钢管，去除端口处毛刺。管子端面要与轴线垂直，角度公差不大于0.5°。如果管子需要折弯，则从管子端面至弯曲部位的直线段长度不少于三倍螺母长度。
2. 把螺母和卡套用套在无缝钢管上。注意螺母和卡套的方向，不要装反了。
3. 在预装配接头体螺纹和卡套上涂上润滑油，把管子插入接头体，（管子一定要插到底）用手旋紧螺母。
4. 拧紧螺母直至卡套卡住管子，这个转折点可以通过拧紧力矩的增加感觉到（压力点）。
5. 达到压力点后，再将压紧螺母拧紧1/2圈。
6. 将预装配接头体折下，检查卡套刃边的嵌入情况，可见的突起带必须填满卡套端面的空间，卡套可以稍微旋转，但不能轴向推移。
7. 最终安装，将实际安装中的接头体的螺纹涂上润滑油、压紧螺母与之配合拧至可感觉到的拧紧力增加为止，接着再拧紧1/2圈安装完毕。

二、重复安装 Reassembly

所有的卡套接头都可以多次重装，但要保证零件无损坏且清洁。

1. 把管子插入接头体直至卡套贴紧接头体内锥面，用手拧紧螺母。
2. 用扳手拧紧螺母，直至拧紧力矩急剧增大，再拧紧1/4至1/2圈即可。

三、检查 Checking up the bite condition

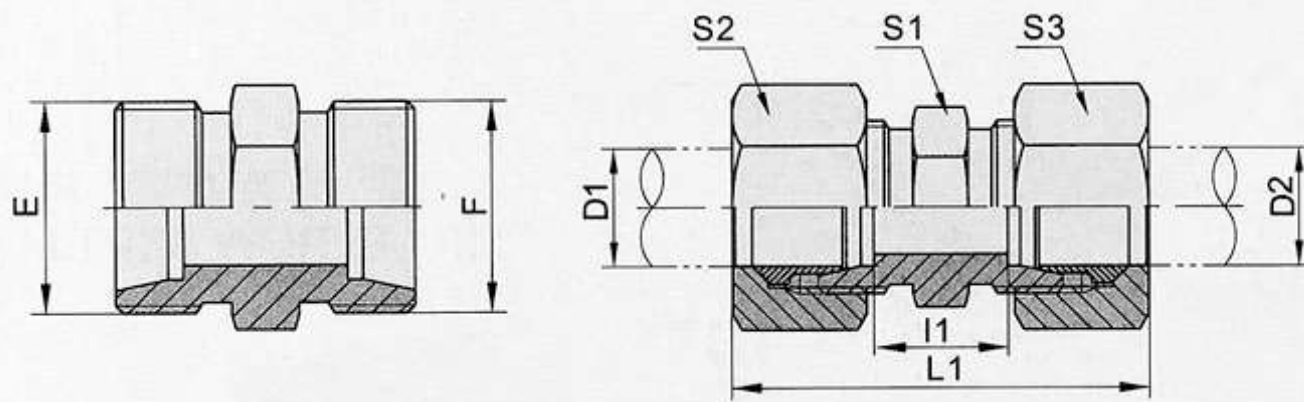
可拆下管子检查转配是否合乎要求：卡套端部的管子上应该有均匀的轻微凸起。卡套不能前后滑动，但允许有轻微转动。

四、泄漏原因 Leakage reason

1. 管子没插到底。 When the tube is not fully bottomed.
2. 螺母没有拧紧。 When the nut is not tightened enough.
3. 管子外表刮伤或管子不圆。 When the tube is of scratches or oval.
4. 管子太硬。 When the tube is extremely hard.



卡套式 24°管接头 BITE TYPE 24° FITTINGS



1C
1D

1C-RN
1D-RN

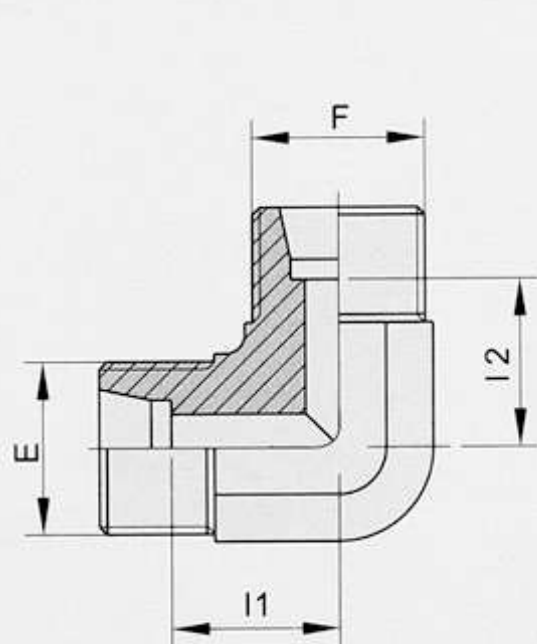
直连接头
STRAIGHT FITTINGS

代号 PART NO.	螺纹 THREAD		管子外径 TUBE O.D.		尺寸 DIMENSIONS						压力等级 MPa
	E	F	D1	D2	l1	L1	S1	S2	S3		
1C-12	M12X1.5	M12X1.5	6	6	10	39	12	14	14	31.5 轻系列 L	
1C-14	M14X1.5	M14X1.5	8	8	11	40	14	17	17		
1C-16	M16X1.5	M16X1.5	10	10	13	42	17	19	19		
1C-18	M18X1.5	M18X1.5	12	12	14	43	19	22	22		
1C-22	M22X1.5	M22X1.5	15	15	16	46	22	27	27		
1C-26	M26X1.5	M26X1.5	18	18	16	48	27	32	32		
1C-30	M30X2	M30X2	22	22	20	52	30	36	36	16 轻系列 L	
1C-36	M36X2	M36X2	28	28	21	54	36	41	41		
1C-45	M45X2	M45X2	35	35	20	63	46	50	50		
1C-52	M52X2	M52X2	42	42	21	66	55	60	60		
1D-14	M14X1.5	M14X1.5	6	6	16	45	14	17	17	63 重系列 S	
1D-16	M16X1.5	M16X1.5	8	8	18	47	17	19	19		
1D-18	M18X1.5	M18X1.5	10	10	17	49	19	22	22		
1D-20	M20X1.5	M20X1.5	12	12	19	51	22	24	24		
1D-22	M22X1.5	M22X1.5	14	14	22	57	22	27	27		
1D-24	M24X1.5	M24X1.5	16	16	21	57	24	30	30	40 重系列 S	
1D-30	M30X2	M30X2	20	20	23	66	30	36	36		
1D-36	M36X2	M36X2	25	25	26	74	36	46	46		
1D-42	M42X2	M42X2	30	30	27	80	46	50	50		
1D-52	M52X2	M52X2	38	38	29	90	55	60	60	31.5重系列S	

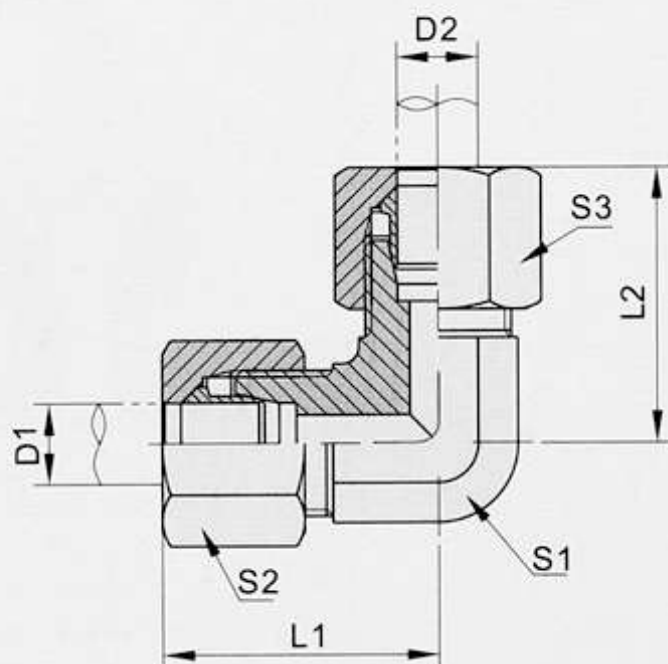
注：如需带卡套及卡套螺母整套订货，则请在代号后加“RN”，如“1C-30RN”。

Note: In case if you are interested to order the adapter in complete set with cutting ring and nut, it is necessary to insert suffix "RN" after our part NO., For example 1C-30RN.

卡套式 24°管接头 BITE TYPE 24° FITTINGS



1C9
1D9



1C9-RN
1D9-RN

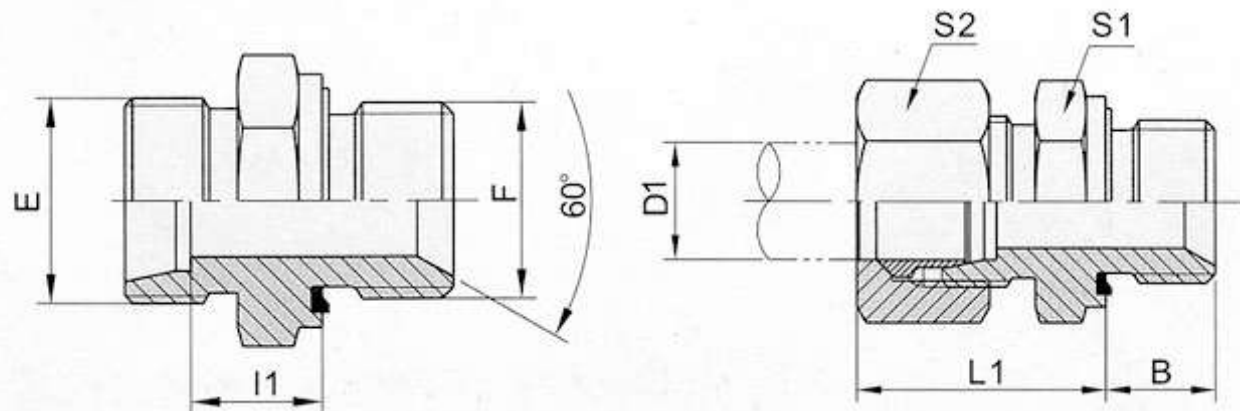
90° 弯曲接头
90° ELBOW FITTINGS

代号 PART NO.	螺纹 THREAD		管子外径 TUBE O.D.		尺寸 DIMENSIONS						压力等级 MPa
	E	F	D1	D2	I1,I2	L1,L2	S1	S2,S3			
1C9-12	M12X1.5	M12X1.5	6	6	12	27	12	14			31.5 轻系列 L
1C9-14	M14X1.5	M14X1.5	8	8	14	29	12	17			
1C9-16	M16X1.5	M16X1.5	10	10	15	30	14	19			
1C9-18	M18X1.5	M18X1.5	12	12	17	32	17	22			
1C9-22	M22X1.5	M22X1.5	15	15	21	36	19	27			
1C9-26	M26X1.5	M26X1.5	18	18	23.5	40	24	32			
1C9-30	M30X2	M30X2	22	22	27.5	44	27	36			16 轻系列 L
1C9-36	M36X2	M36X2	28	28	30.5	47	36	41			
1C9-45	M45X2	M45X2	35	35	34.5	56	41	50			
1C9-52	M52X2	M52X2	42	42	40	63	50	60			
1D9-14	M14X1.5	M14X1.5	6	6	16	31	12	17			63 重系列 S
1D9-16	M16X1.5	M16X1.5	8	8	17	32	14	19			
1D9-18	M18X1.5	M18X1.5	10	10	17.5	34	17	22			
1D9-20	M20X1.5	M20X1.5	12	12	21.5	38	17	24			
1D9-22	M22X1.5	M22X1.5	14	14	22	40	19	27			
1D9-24	M24X1.5	M24X1.5	16	16	24.5	43	24	30			40 重系列 S
1D9-30	M30X2	M30X2	20	20	26.5	48	27	36			
1D9-36	M36X2	M36X2	25	25	30	54	36	46			
1D9-42	M42X2	M42X2	30	30	35.5	62	41	50			31.5重系列S
1D9-52	M52X2	M52X2	38	38	41	72	50	60			

注：如需带卡套及卡套螺母整套订货，则请在代号后加“RN”，如1C9-30RN。

Note: In case if you are interested to order the adapter in complete set with cutting ring and nut, it is necessary to insert suffix "RN" after our part No., for example 1C9-30RN.

卡套式 24°管接头 BITE TYPE 24° FITTINGS



英管螺纹胶垫密封柱端
BSP THREAD WITH CAPTIVE SEAL

1CB-WD
1DB-WD

1CB-WD/RN
1DB-WD/RN

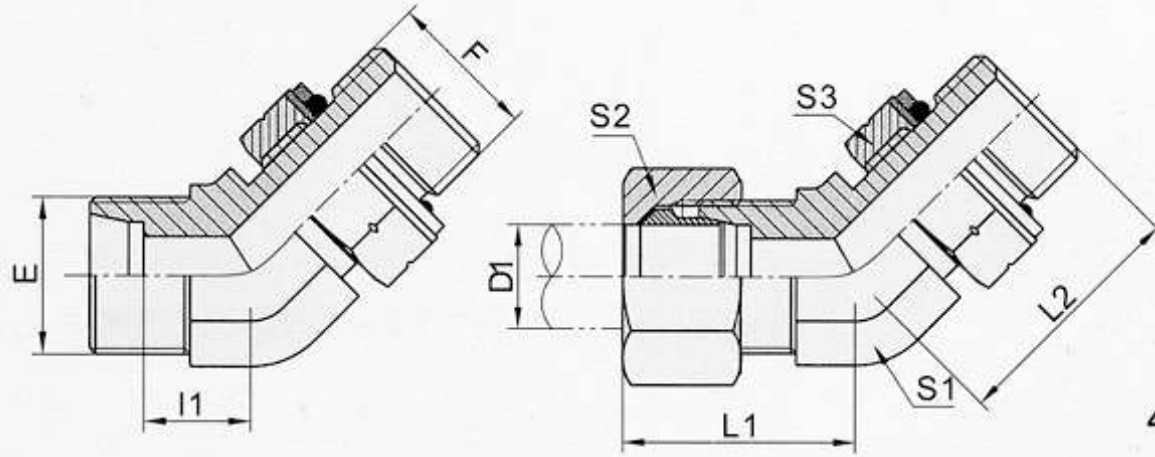
代号 PART NO.	螺纹 THREAD		管子外径 D1 TUBE O.D.	胶垫 SEAL	尺寸 DIMENSIONS					压力等级 MPa
	E	F			B	I1	L1	S1	S2	
1CB-12-02WD	M12X1.5	G1/8"X28	6	WD-B02	8	8.5	23.5	14	14	31.5 轻系列 L
1CB-12-04WD	M12X1.5	G1/4"X19	6	WD-B04	12	10	25	19	14	
1CB-14-04WD	M14X1.5	G1/4"X19	8	WD-B04	12	10	24	19	17	
1CB-14-06WD	M14X1.5	G3/8"X19	8	WD-B06	12	11	26	22	17	
1CB-16-04WD	M16X1.5	G1/4"X19	10	WD-B04	12	11	24.5	19	19	
1CB-16-06WD	M16X1.5	G3/8"X19	10	WD-B06	12	12.5	26	22	19	
1CB-16-08WD	M16X1.5	G1/2"X14	10	WD-B08	14	13	28	27	19	
1CB-18-04WD	M18X1.5	G1/4"X19	12	WD-B04	12	12	27	19	22	
1CB-18-06WD	M18X1.5	G3/8"X19	12	WD-B06	12	12.5	26	22	22	
1CB-18-08WD	M18X1.5	G1/2"X14	12	WD-B08	14	14	28	27	22	
1CB-22-06WD	M22X1.5	G3/8"X19	15	WD-B06	12	13.5	28	22	27	
1CB-22-08WD	M22X1.5	G1/2"X14	15	WD-B08	14	14	29	27	27	
1CB-26-08WD	M26X1.5	G1/2"X14	18	WD-B08	14	14.5	31	27	32	
1CB-26-12WD	M26X1.5	G3/4"X14	18	WD-B12	16	14.5	31	32	32	
1CB-30-12WD	M30X2	G3/4"X14	22	WD-B12	16	16.5	33	32	36	16 轻系列 L
1CB-36-16WD	M36X2	G1" X11	28	WD-B16	18	17.5	34	41	41	
1CB-45-20WD	M45X2	G1.1/4"X11	35	WD-B20	20	17.5	39	50	50	
1CB-52-24WD	M52X2	G1.1/2"X11	42	WD-B24	22	19	42	55	60	
1DB-14-04WD	M14X1.5	G1/4"X19	6	WD-B04	12	15	30	19	17	63 重系列 S
1DB-16-04WD	M16X1.5	G1/4"X19	8	WD-B04	12	15	30	19	19	
1DB-16-06WD	M16X1.5	G3/8"X19	8	WD-B06	12	15.5	30	22	19	
1DB-18-04WD	M18X1.5	G1/4"X19	10	WD-B04	12	14.5	31	19	22	
1DB-18-06WD	M18X1.5	G3/8"X19	10	WD-B06	12	14.5	31	22	22	
1DB-20-06WD	M20X1.5	G3/8"X19	12	WD-B06	12	15	33	22	24	
1DB-20-08WD	M20X1.5	G1/2"X14	12	WD-B08	14	17.5	34	27	24	
1DB-22-08WD	M22X1.5	G1/2"X14	14	WD-B08	14	19	37	27	27	40 重系列 S
1DB-24-06WD	M24X1.5	G3/8"X19	16	WD-B06	12	18	36.5	27	30	
1DB-24-08WD	M24X1.5	G1/2"X14	16	WD-B08	14	18.5	37	27	30	
1DB-30-12WD	M30X2	G3/4"X14	20	WD-B12	16	20.5	42	32	36	
1DB-36-12WD	M36X2	G3/4"X14	25	WD-B12	16	23	47	41	46	
1DB-36-16WD	M36X2	G1"X11	25	WD-B16	18	23	47	41	46	
1DB-42-20WD	M42X2	G1.1/4"X11	30	WD-B20	20	23.5	50	50	50	
1DB-52-24WD	M52X2	G1.1/2"X11	38	WD-B24	22	26	57	55	60	

注：如需带卡套及卡套螺母整套订货，则请在代号后加“RN”，如1DB-20-08WD/RN。

Note: In case if you are interested to order the adapter in complete set with cutting ring and nut, it is necessary to insert suffix "RN" after our part No., for example 1DB-20-08WD/RN.



卡套式 24°管接头 BITE TYPE 24° FITTINGS



45° 弯英管螺纹可调向O形圈密封柱端
45° ELBOW BSP THREAD ADJUSTABLE
STUD ENDS WITH O-RING SEALING

1CG4-OG
1DG4-OG

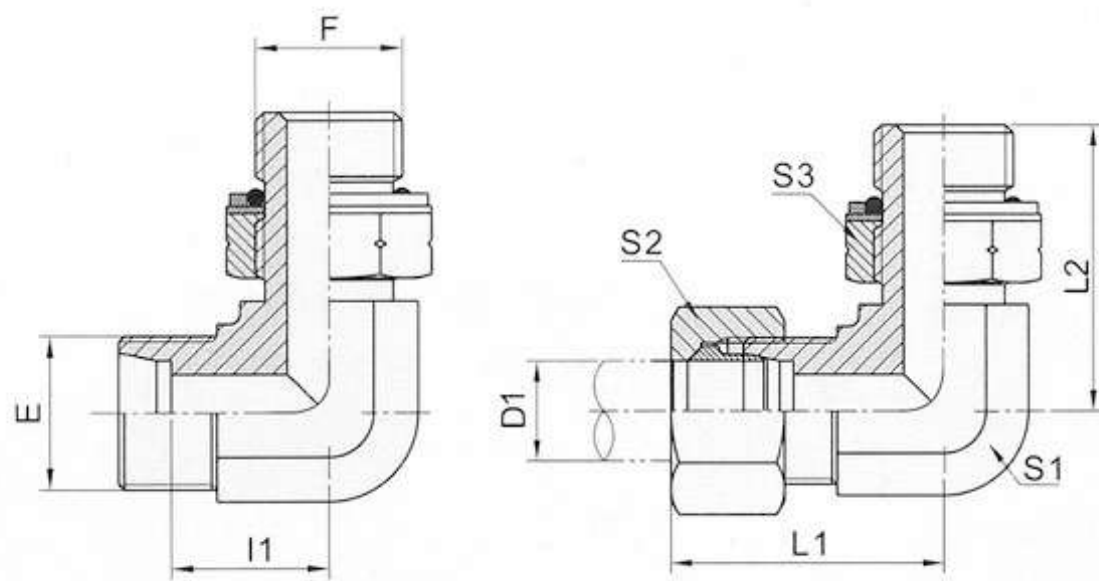
1CG4-OG/RN
1DG4-OG/RN

代 号 PART NO.	螺 纹 THREAD		管子外径 TUBE O.D. D1	尺 寸 DIMENSIONS						压力等级 MPa
	E	F		I1	L1	L2	S1	S2	S3	
1CG4-12-02OG	M12X1.5	G1/8"X28	6	10	25	24	11	14	14	31.5 轻系列 L
1CG4-14-04OG	M14X1.5	G1/4"X19	8	11	26	27	14	17	19	
1CG4-16-04OG	M16X1.5	G1/4"X19	10	12.3	27.3	27	17	19	19	
1CG4-16-06OG	M16X1.5	G3/8"X19	10	12.3	27.3	30	17	19	22	
1CG4-18-06OG	M18X1.5	G3/8"X19	12	13	28	31	19	22	22	
1CG4-22-08OG	M22X1.5	G1/2"X14	15	15	30	36	22	27	27	
1CG4-26-08OG	M26X1.5	G1/2"X24	18	16.5	33	37.5	27	32	27	
1CG4-26-12OG	M26X1.5	G3/4"X24	18	16.5	33	42	27	32	32	
1CG4-30-12OG	M30X2	G3/4"X24	22	19.7	36.2	42.5	30	36	32	16 轻系列 L
1CG4-36-16OG	M36X2	G1"X11	28	21.5	38	44.5	36	41	41	
1CG4-45-20OG	M45X2	G1.1/4"X11	35	25.5	47	50.5	48	50	50	
1DG4-14-04OG	M14X1.5	G1/4"X19	6	13	28	27	14	17	19	63 重系列 S
1DG4-16-04OG	M16X1.5	G1/4"X19	8	13.3	28.3	27	17	19	19	
1DG4-18-06OG	M18X1.5	G3/8" X19	10	13.5	30	31	19	22	22	
1DG4-20-06OG	M20X1.5	G3/8"X19	12	13.5	30	31	19	24	22	
1DG4-22-08OG	M22X1.5	G1/2"X14	14	16.3	34.3	36	22	27	27	40 重系列 S
1DG4-24-08OG	M24X1.5	G1/2"X14	16	16.2	34.7	36.5	24	30	27	
1DG4-30-12OG	M30X2	G3/4"X14	20	18.7	40.2	42.5	30	36	32	
1DG4-36-16OG	M36X2	G1" X11	25	21	45	44.5	36	46	41	
1DG4-42-20OG	M42X2	G1.1/4"X11	30	24.3	50.8	47.5	41	50	50	

注: 如需带卡套及卡套螺母整套订货, 则请在代号后加“RN”, 如1CG4-30-12OG/RN。

Note: In case if you are interested to order the adapter in complete set with cutting ring and nut, it is necessary to insert suffix "RN" after our part NO., for example 1CG4-30-12OG/RN.

卡套式 24°管接头 BITE TYPE 24° FITTINGS



90°弯英管螺纹可调向O形圈密封柱端
90° ELBOW BSP THREAD ADJUSTABLE
STUD ENDS WITH O-RING SEALING

1CG9-OG
1DG9-OG

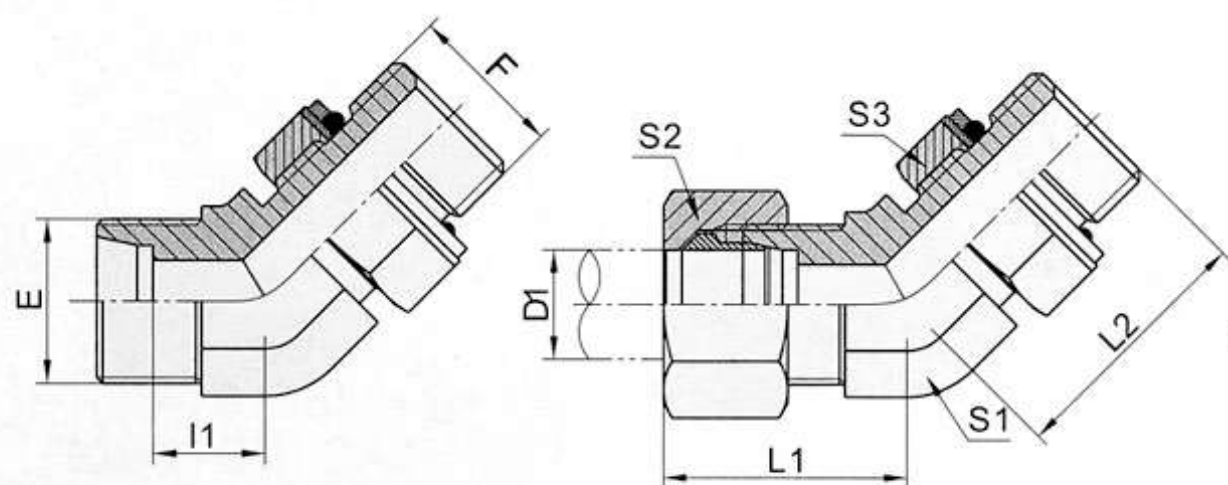
1CG9-OG/RN
1DG9-OG/RN

代号 PART NO.	螺纹 THREAD		管子外径 TUBE O.D. D1	尺寸 DIMENSIONS						压力等级 MPa
	E	F		I1	L1	L2	S1	S2	S3	
1CG9-12-02OG	M12X1.5	G1/8"X28	6	13	28	26.2	11	14	14	31.5 轻系列 L
1CG9-14-04OG	M14X1.5	G1/4"X19	8	15.5	30.5	31.3	14	17	19	
1CG9-16-04OG	M16X1.5	G1/4"X19	10	17.5	32.5	32.5	17	19	19	
1CG9-16-06OG	M16X1.5	G3/8"X19	10	17.5	32.5	35.8	17	19	22	
1CG9-18-06OG	M18X1.5	G3/8"X19	12	19	34	36.8	19	22	22	
1CG9-22-08OG	M22X1.5	G1/2"X14	15	22	37	43.2	22	27	27	
1CG9-26-08OG	M26X1.5	G1/2"X14	18	25.5	42	46	27	32	27	
1CG9-26-12OG	M26X1.5	G3/4"X14	18	25.5	42	49.3	27	32	32	
1CG9-30-12OG	M30X2	G3/4"X14	22	29.3	45.8	52	30	36	32	16 轻系列 L
1CG9-30-16OG	M30X2	G1" X11	22	31.5	48	53	33	36	41	
1CG9-36-16OG	M36X2	G1"X11	28	33	49.8	56	36	41	41	
1CG9-36-20OG	M36X2	G1.1/4"X11	28	36	52.8	59	41	41	50	
1CG9-45-20OG	M45X2	G1.1/4"X11	35	39.2	60.7	63	48	50	50	
1CG9-52-24OG	M52X2	G1.1/2"X11	42	44.8	67.8	68.5	55	60	55	
1DG9-14-04OG	M14X1.5	G1./4"X19	6	17.5	32.5	31.3	14	17	19	63 重系列 S
1DG9-16-04OG	M16X1.5	G1/4"X19	8	18.7	33.7	32.5	16	19	19	
1DG9-16-06OG	M16X1.5	G3/8"X19	8	18.7	33.7	35.8	16	19	22	
1DG9-18-06OG	M18X1.5	G3/8"X19	10	19.5	36	36.8	19	22	22	
1DG9-20-06OG	M20X1.5	G3/8"X19	12	19.5	36	36.8	19	24	22	
1DG9-22-08OG	M22X1.5	G1/2"X14	14	23	41	43.2	22	27	27	
1DG9-24-08OG	M24X1.5	G1/2"X14	16	24	42.5	43	24	30	27	40 重系列 S
1DG9-30-12OG	M30X2	G3/4"X14	20	28	49.5	52	30	36	32	
1DG9-36-16OG	M36X2	G1"X11	25	32.8	56.8	56	36	46	41	
1DG9-42-20OG	M42X2	G1.1/4"X11	30	36.2	62.7	58	41	50	50	
1DG9-52-24OG	M52X2	G1./1/2"X11	38	45.8	76.8	68.5	55	60	55	31.5重系列S

注：如需带卡套及卡套螺母整套订货，则请在代号后加“RN”，如1CG9-30-12OG/RN。

Note: In case if you are interested to order the adapter in complete set with cutting ring and nut, it is necessary to insert suffix "RN" after our part No., for example 1CG9-30-12OG/RN.

卡套式 24°管接头 BITE TYPE 24° FITTINGS



45° 弯公制外螺纹可调向柱端ISO 6149
45° ELBOW MALE
ADJUSTABLE STUD END ISO 6149

1CH4-OG
1DH4-OG

1CH4-OG/RN
1DH4-OG/RN

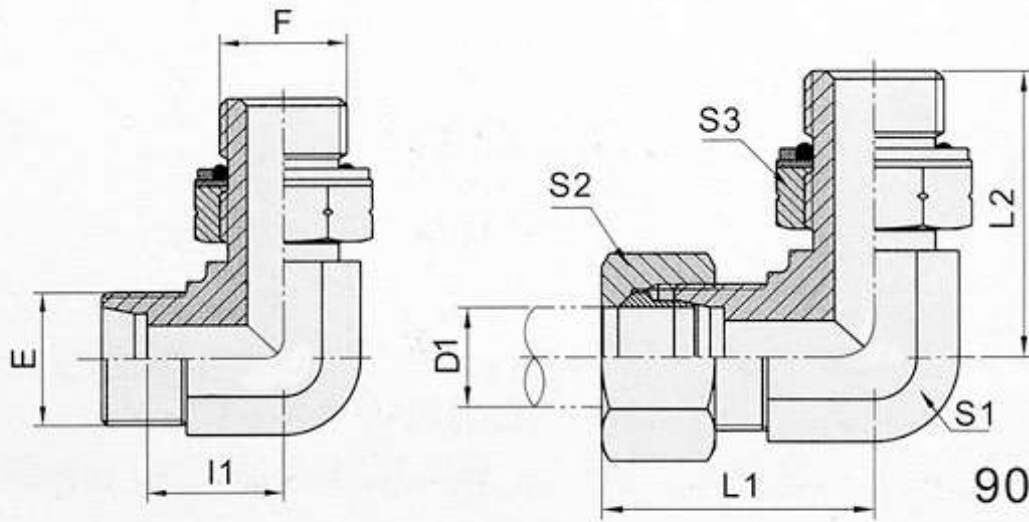
代号 PART NO.	螺纹 THREAD		管子外径 D1 TUBE O.D.	O 形 圈 O RING	尺寸 DIMENSIONS						压力等级 MPa
	E	F			I1	L1	L2	S1	S2	S3	
1CH4-12-10OG	M12X1.5	M10X1	6	O08.1X1.6	10	25	25.5	11	14	14	31.5 轻系列 L
1CH4-14-12OG	M14X1.5	M12X1.5	8	O09.3X2.4	11	26	30	14	17	17	
1CH4-16-14OG	M16X1.5	M14X1.5	10	O11.3X2.4	12.3	27.3	30.5	17	19	19	
1CH4-18-16OG	M18X1.5	M16X1.5	12	O13.3X2.4	13	28	34	19	22	22	
1CH4-22-18OG	M22X1.5	M18X1.5	15	O15.3X2.4	15	30	38	22	27	24	
1CH4-26-22OG	M26X1.5	M22X1.5	18	O19.3X2.4	16.5	33	40.5	27	32	27	
1CH4-30-27OG	M30X2	M27X2	22	O23.5X3.0	19.7	36.2	48	30	36	32	16 轻系列 L
1CH4-36-33OG	M36X2	M33X2	28	O29.5X3.0	21.5	38	49.5	36	41	41	
1CH4-45-42OG	M45X2	M42X2	35	O38.5X3.0	25.5	47	55	48	50	50	
1DH4-14-12OG	M14X1.5	M12X1.5	6	O09.3X2.4	13	28	30	14	17	17	40 重系列 S
1DH4-16-14OG	M16X1.5	M14X1.5	8	O11.3X2.4	13.3	28.3	30.5	17	19	19	
1DH4-18-16OG	M18X1.5	M16X1.5	10	O13.3X2.4	13.5	30	34	19	22	22	
1DH4-20-18OG	M20X1.5	M18X1.5	12	O15.3X2.4	13.5	30	37	19	24	24	
1DH4-24-22OG	M24X1.5	M22X1.5	16	O19.3X2.4	16.2	34.7	40	24	30	27	
1DH4-30-27OG	M30X2	M27X2	20	O23.5X3.0	18.7	40.2	48	30	36	32	
1DH4-36-33OG	M36X2	M33X2	25	O29.5X3.0	21	45	49.5	36	46	41	31.5重系列S
1DH4-42-42OG	M42X2	M42X2	30	O38.5X3.0	24.3	50.8	54	41	50	50	25重系列S

注：如需带卡套及卡套螺母整套订货，则请在代号后加“RN”，如1CH4-30-27OG/RN。

Note: In case if you are interested to order the adapter in complete set with cutting ring and nut, it is necessary to insert suffix "RN" after our part NO., for example 1CH4-30-27OG/RN.



卡套式 24°管接头 BITE TYPE 24° FITTINGS



90° 弯公制外螺纹可调向柱端 ISO 6149
90° ELBOW METRIC THREAD ADJUSTABLE
STUD ENDS ISO 6149

1CH9-OG

1CH9-OG/RN

1DH9-OG

1DH9-OG/RN

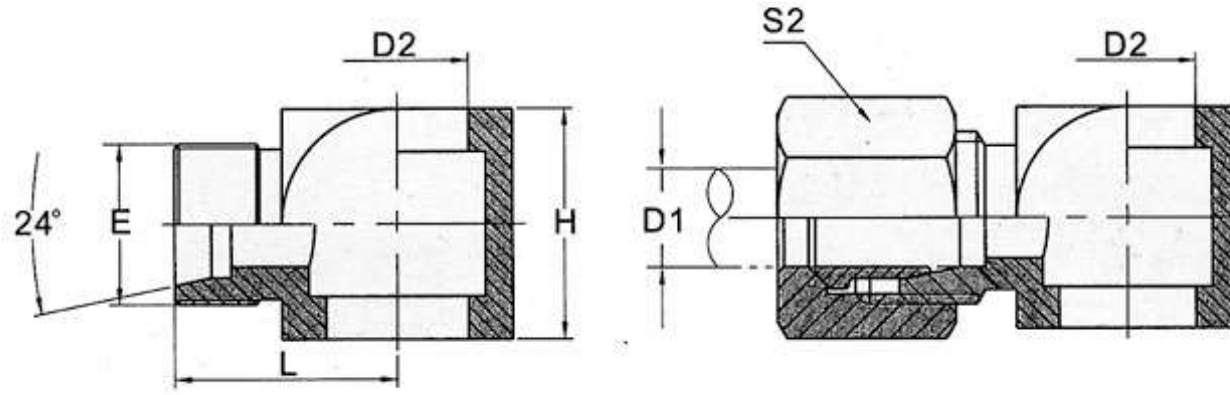
代号 PART NO.	螺纹 THREAD		管子外径 D1 TUBE O.D.	O 形 圈 O RING	尺寸 DIMENSIONS						压力等级 MPa
	E	F			I1	L1	L2	S1	S2	S3	
1CH9-12-10OG	M12X1.5	M10X1	6	O08.1X1.6	13	28	26.5	11	14	14	31.5 轻系列 L
1CH9-14-12OG	M14X1.5	M12X1.5	8	O09.3X2.4	15.5	30.5	32	14	17	17	
1CH9-16-14OG	M16X1.5	M14X1.5	10	O11.3X2.4	17.5	32.5	34	17	19	19	
1CH9-18-16OG	M18X1.5	M16X1.5	12	O13.3X2.4	19	34	36	19	22	22	
1CH9-22-18OG	M22X1.5	M18X1.5	15	O15.3X2.4	22	37	39.5	22	27	24	
1CH9-26-22OG	M26X1.5	M22X1.5	18	O19.3X2.4	25.5	42	43.5	27	32	27	
1CH9-30-27OG	M30X2	M27X2	22	O23.5X3.0	29.3	45.8	50	30	36	32	16 轻系列L
1CH9-36-33OG	M36X2	M33X2	28	O29.5X3.0	33.3	49.8	54	36	41	41	
1DH9-14-12OG	M14X1.5	M12X1.5	6	O09.3X2.4	17.5	32.5	32	14	17	17	63 重系列 S
1DH9-16-14OG	M16X1.5	M14X1.5	8	O11.3X2.4	18.7	33.7	34	17	19	19	
1DH9-18-16OG	M18X1.5	M16X1.5	10	O13.3X2.4	19.5	36	36	19	22	22	
1DH9-20-18OG	M20X1.5	M18X1.5	12	O15.3X2.4	19.5	36	37	19	24	24	
1DH9-22-20OG	M22X1.5	M20X1.5	14	O17.3X2.4	23	41	40	22	27	27	
1DH9-24-22OG	M24X1.5	M22X1.5	16	O19.3X2.4	24	42	37.5	24	30	27	
1DH9-30-27OG	M30X2	M27X2	20	O23.5X3.0	28.3	49.8	50	30	36	32	40 重系列 S
1DH9-36-33OG	M36X2	M33X2	25	O29.5X3.0	32.8	56.8	54	36	46	41	
1DH9-42OG	M42X2	M42X2	30	O38.5X3.0	36.2	62.7	57.2	41	50	50	

注：如需带卡套及卡套螺母整套订货，则请在代号后加“RN”，如1DH9-20-18OG/RN。

Note: In case if you are interested to order the adapter in complete set with cutting ring and nut, it is necessary to insert suffix "RN" after our part NO., for example 1DH9-20-18OG/RN.



卡套式 24°管接头 BITE TYPE 24° FITTINGS



1CI

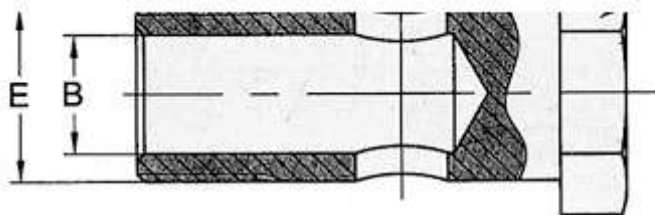
1CI-RN

公制螺纹铰接接头
MERRIC BANJO

代号 PART NO.	螺纹	管子外径 TUBE O.D.	尺寸				压力等级 MPa
	THREAD		D1	D2	L	H	
1CI-12-10	M12X1.5	6	10	19	16	14	31.5 轻系列 L
1CI-14-12	M14X1.5	8	12	23	20	17	
1CI-16-14	M16X1.5	10	14	24.5	22	19	
1CI-18-16	M18X1.5	12	16	26.5	36	22	
1CI-22	M22X1.5	15	18	30.5	34	27	
1CI-26-27	M26X1.5	18	27	35	43	32	16轻系列L
1CI-30-27	M30X2	22	27	39.5	43	36	

注：如需带卡套及卡套螺母整套订货，则请在代号后加“RN”，如1CI-22RN。

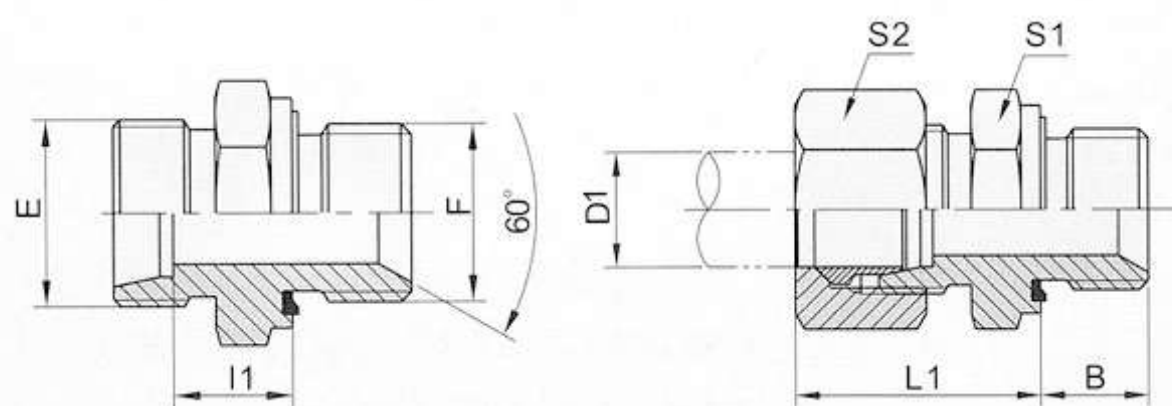
Note: In case if you are interested to order the adapter in complete set with cutting ring and nut, it is necessary to insert suffix "RN" after our part NO., for example CC-30RN.



公制螺纹铰接螺栓
METRIC BOLT

代号 PART NO.	螺纹	管子外径 TUBE O.D.	尺寸				压力等级 MPa
	THREAD		A	B	C	S1	
700M-10	M12X1.5		27	4	6	14	31.5 轻系列 L
700M-12	M14X1.5		34	6	7	17	
700M-14	M16X1.5		36	8	7	19	
700M-16	M18X1.5		40.5	10	8	22	
700M-22	M22X1.5		52	14	9	27	
700M-27	M27X2		62	18	10	36	

卡套式 24°管接头 BITE TYPE 24° FITTINGS



1CM-WD
1DM-WD

1CM-WD/RN
1DM-WD/RN

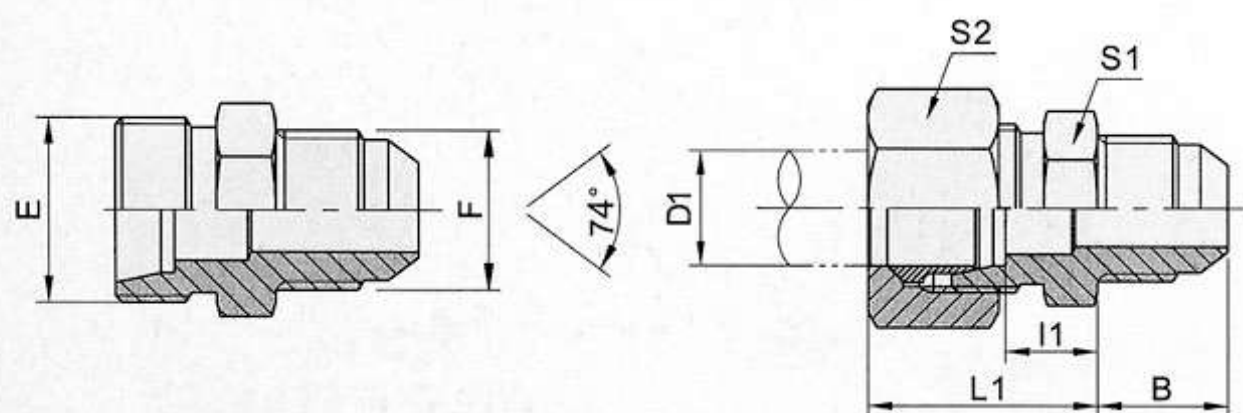
公制螺纹胶垫密封柱端
METRIC THREAD WITH
CAPTIVE SEAL

代 号 PART NO.	螺 纹 THREAD		管子外径 D1 TUBE O.D.	胶 垫 SEAL	尺 寸 DIMENSIONS					压力等级 MPa
	E	F			B	I1	L1	S1	S2	
1CM-12-10WD	M12X1.5	M10X1	6	WD-B02	8	8.5	23	14	14	31.5 轻系列 L
1CM-14-12WD	M14X1.5	M12X1.5	8	WD-M12	12	10	25	17	17	
1CM-16-12WD	M16X1.5	M12X1.5	10	WD-M12	12	11	25	17	19	
1CM-16-14WD	M16X1.5	M14X1.5	10	WD-B04	12	11	26	19	19	
1CM-16-18WD	M16X1.5	M18X1.5	10	WD-M18	12	12.5	27	24	19	
1CM-18-16WD	M18X1.5	M16X1.5	12	WD-M16	12	12.5	27	22	22	
1CM-18WD	M18X1.5	M18X1.5	12	WD-M18	12	12.5	27	24	22	
1CM-18-22WD	M18X1.5	M22X1.5	12	WD-M22	14	14	29	27	22	
1CM-22-18WD	M22X1.5	M18X1.5	15	WD-N18	12	13.5	29	24	27	
1CM-22WD	M22X1.5	M22X1.5	15	WD-M22	14	15	30	27	27	
1CM-26-22WD	M26X1.5	M22X1.5	18	WD-M22	14	14.5	31	27	32	
1CM-30-26WD	M30X2	M26X1.5	22	WD-B12	16	16.5	33	32	36	
1CM-30-27WD	M30X2	M27X2	22	WD-B12	16	16.5	33	32	36	
1CM-36-33WD	M36X2	M33X2	28	WD-B16	18	17.5	34	41	41	
1CM-45-42WD	M45X2	M42X2	35	WD-B20	20	17.5	39	50	50	
1CM-52-48WD	M52X2	M48X2	42	WD-B24	22	19	42	55	60	
1DM-14-12WD	M14X1.5	M12X1.5	6	WD-M12	12	13	28	17	17	
1DM-16-14WD	M16X1.5	M14X1.5	8	WD-B04	12	15	30	19	19	
1DM-18-16WD	M18X1.5	M16X1.5	10	WD-M16	12	15	31	22	22	
1DM-20-18WD	M20X1.5	M18X1.5	12	WD-M18	12	17	33	24	24	
1DM-22-20WD	M22X1.5	M20X1.5	14	WD-M20	14	19	37	27	27	
1DM-24-22WD	M24X1.5	M22X1.5	16	WD-M22	14	18.5	37	27	30	
1DM-30-27WD	M30X2	M27X2	20	WD-B12	16	20.5	42	32	36	
1DM-36-33WD	M36X2	M33X2	25	WD-B16	18	23	47	41	46	
1DM-42WD	M42X2	M42X2	30	WD-B20	20	23.5	50	50	50	
1DM-52-48WD	M52X2	M48X2	38	WD-B24	22	26	57	55	60	

注：如需带卡套及卡套螺母整套订货，则请在代号后加“RN”，如1DM-20-18WD/RN。

Note: In case if you are interested to order the adapter in complete set with cutting ring and nut, it is necessary to insert suffix "RN" after our part NO., for example 1DM-20-18WD/RN.

卡套式 24°管接头 BITE TYPE 24° FITTINGS



美制JIC74° 锥密封
JIC74° CONE SEALING

1CJ

1DJ

1CJ-RN

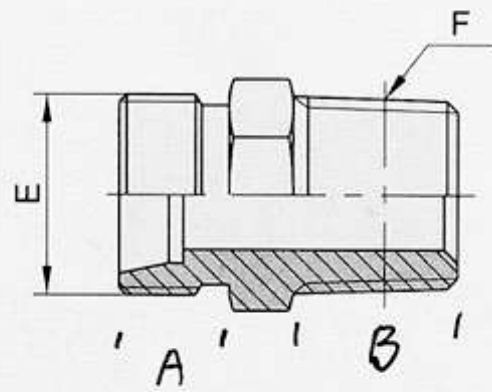
1DJ-RN

代号 PART NO.	螺纹 THREAD		管子外径 TUBE O.D. D1	尺寸 DIMENSIONS					压力等级 MPa
	E	F		B	I1	L1	S1	S2	
ICJ-12-04	M12X1.5	7/16"X20	6	14	9	24	14	14	31.5 轻系列 L
ICJ-14-04	M14X1.5	7/16"X20	8	14	8	23	14	17	
ICJ-14-06	M14X1.5	9/16"X18	8	14.5	8	23	17	17	
ICJ-16-06	M16X1.5	9/16"X18	10	14.5	9	24	17	19	
ICJ-18-06	M18X1.5	9/16"X18	12	17	10	25	19	22	
ICJ-18-08	M18X1.5	3/4"X16	12	17	10	25	22	22	
ICJ-22-08	M22X1.5	3/4"X16	15	20	10.8	26	22	27	
ICJ-22-10	M22X1.5	7/8"X14	15	20	11	26	24	27	
ICJ-26-10	M26X1.5	7/8"X14	18	22	11.5	28	27	32	
ICJ-26-12	M26X1.5	1.1/16"X12	18	22	11.6	28	27	32	
ICJ-30-12	M30X2	1.1/16"X12	22	22	13.5	30	30	36	16 轻系列 L
ICJ-36-16	M36X2	1.5/16"X12	28	24	14.5	31	36	41	
ICJ-45-20	M45X2	1.5/8"X12	35	25	14.5	36	46	50	
ICJ-52-20	M52X2	1.5/8"X12	42	25	16	39	55	60	
ICJ-52-24	M52X2	1.7/8"X12	42	14	16	39	55	60	
IDJ-14-04	M14X1.5	7/16"X20	6	14	11	26	14	14	63 重系列 S
IDJ-16-04	M16X1.5	7/16"X20	8	14	13	28	17	19	
IDJ-16-06	M16X1.5	9/16"X18	8	14.5	12.9	28	17	34	
IDJ-18-04	M18X1.5	7/16"X20	10	14.5	12.9	29	19	22	
IDJ-18-06	M18X1.5	9/16"X18	10	14.5	12.5	29	19	22	
IDJ-20-06	M20X1.5	9/16"X18	12	17	14.5	31	22	24	
IDJ-20-08	M20X1.5	3/4"X16	12	17	14.3	31	22	24	
IDJ-22-08	M22X1.5	3/4"X16	14	17	16	34	22	27	
IDJ-24-08	M24X1.5	3/4"X16	16	20	15.5	34	24	30	40 重系列 S
IDJ-24-10	M24X1.5	7/8"X14	16	22	15.5	34	24	30	
IDJ-30-12	M30X2	1.1/16"X12	20	22	17.5	39	30	36	
IDJ-36-12	M36X2	1.1/16"X12	25	22	19	43	36	46	
IDJ-36-16	M36X2	1.5/16"X12	25	24	19	43	36	46	
IDJ-42-20	M42X2	1.5/8"X12	30	24	20.5	47	46	50	
IDJ-52-24	M52X2	1.7/8"X12	38	25	23	54	55	60	31.5重系列 S

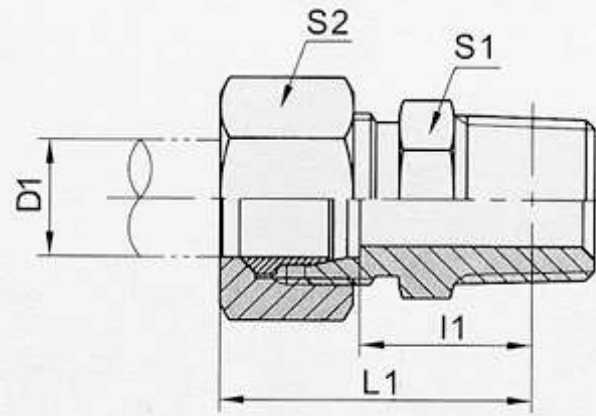
注：如需带卡套及卡套螺母整套订货，则请在代号后加“RN”，如1DJ-20-08RN。

Note: In case if you are interested to order the adapter in complete set with cutting ring and nut, it is necessary to insert suffix "RN" after our part NO., for example 1DJ-20-08RN .

卡套式 24°管接头 BITE TYPE 24° FITTINGS



1CT
1DT



1CT-RN
1DT-RN

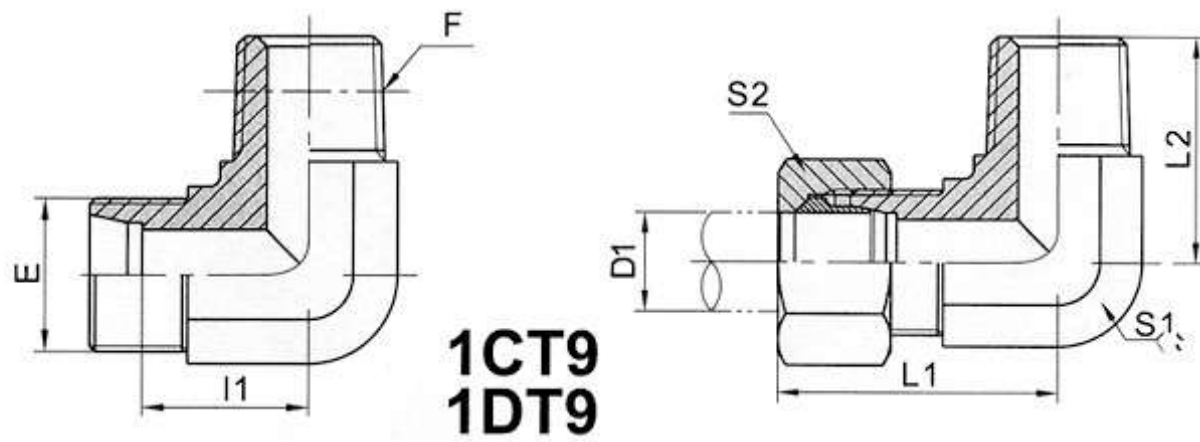
英锥管外螺纹
BSPT MALE

代号 PART NO.	螺纹 THREAD		管子外径 TUBE O.D. D	尺寸 DIMENSIONS					压力等级 MPa
	E	F		l1	L1	S1	S2		
1CT-12-02	M12x1.5	R1/8"x28	6	13	28	12	14		25 轻系列 L
1CT-12-04	M12x1.5	R1/4"x19	6	16.5	30.5	14	14		
1CT-14-04	M14x1.5	R1/4"x19	8	16.5	31.5	14	17		
1CT-14-06	M14x1.5	R3/8"x19	8	17.5	32.6	17	17		
1CT-16-04	M16x1.5	R1/4"x19	10	17.5	32.5	17	19		
1CT-16-06	M16x1.5	R3/8"x19	10	18.6	33.6	17	19		
1CT-16-08	M16x1.5	R1/2"x14	10	21.8	36.8	22	19		
1CT-18-04	M18x1.5	R1/4"x19	12	18.5	33.5	19	22		
1CT-18-06	M18x1.5	R3/8"x19	12	18.6	33.6	19	22		
1CT-18-08	M18x1.5	R1/2"x14	12	21.8	36.8	22	22		
1CT-22-08	M22x1.5	R1/2"x14	15	22.8	37.8	22	27		
1CT-26-08	M26x1.5	R1/2"x14	18	23.3	39.8	27	32		
1CT-26-12	M26x1.5	R3/4"x14	18	22	38.5	27	32		
1CT-30-12	M30x2	R3/4"x14	22	24	40.5	30	36		
1CT-36-16	M36x2	R1"x11	28	29.6	46.1	36	41		
1CT-36-20	M36x2	R1.1/4"x11	28	29.3	45.8	46	41		
1CT-45-16	M45x2	R1"x11	35	29.6	51.1	46	50		
1CT-45-20	M45x2	R1.1/4"x11	35	28.3	49.8	46	50		
1CT-52-20	M52x2	R1.1/4"x11	42	29.8	52.8	55	60		
1CT-52-24	M52x2	R1.1/2"x11	42	29.8	52.8	55	60		
1DT-14-04	M14x1.5	R1/4"x19	6	13	36.5	14	17		
1DT-16-04	M16x1.5	R1/4"x19	8	21.5	36.5	17	19		
1DT-18-04	M18x1.5	R1/4"x19	10	21	37.5	19	22		
1DT-20-04	M20x1.5	R1/4"x19	12	23	39.5	22	24		
1DT-20-06	M20x1.5	R3/8"x19	12	23.1	39.6	22	24		
1DT-22-06	M22x1.5	R3/8"x19	14	24.6	42.6	22	27		
1DT-22-08	M22x1.5	R1/2"x14	14	27.8	45.8	22	27		
1DT-24-06	M24x1.5	R3/8"x19	16	24.1	42.6	24	30		
1DT-24-08	M24x1.5	R1/2"x14	16	27.3	45.8	24	30		
1DT-30-12	M30x2	R3/4"x14	20	28	49.5	30	36		
1DT-36-12	M36x2	R3/4"x14	25	29.5	53.5	36	46		
1DT-36-16	M36x2	R1"x11	25	34.1	58.1	36	46		
1DT-42-16	M42x2	R1"x11	30	35.6	62.1	46	50		
1DT-42-20	M42x2	R1.1/4"x11	30	34.3	60.8	46	50		
1DT-52-20	M52x2	R1.1/4"x11	38	36.8	67.8	55	60		
1DT-52-24	M52x2	R1.1/2"x11	38	36.8	67.8	55	60		

注：如需带卡套及卡套螺母整套订货，则请在代号后加“RN”，如1DT-22-08RN。

Note: In case if you are interested to order the adapter in complete set with cutting ring and nut, it is necessary to insert suffix "RN" after our part NO., for example 1DT-22-08RN.

卡套式 24°管接头 BITE TYPE 24° FITTINGS



90° 弯英锥管外螺纹
90° ELBOW BSPT MALE

1CT9
1DT9

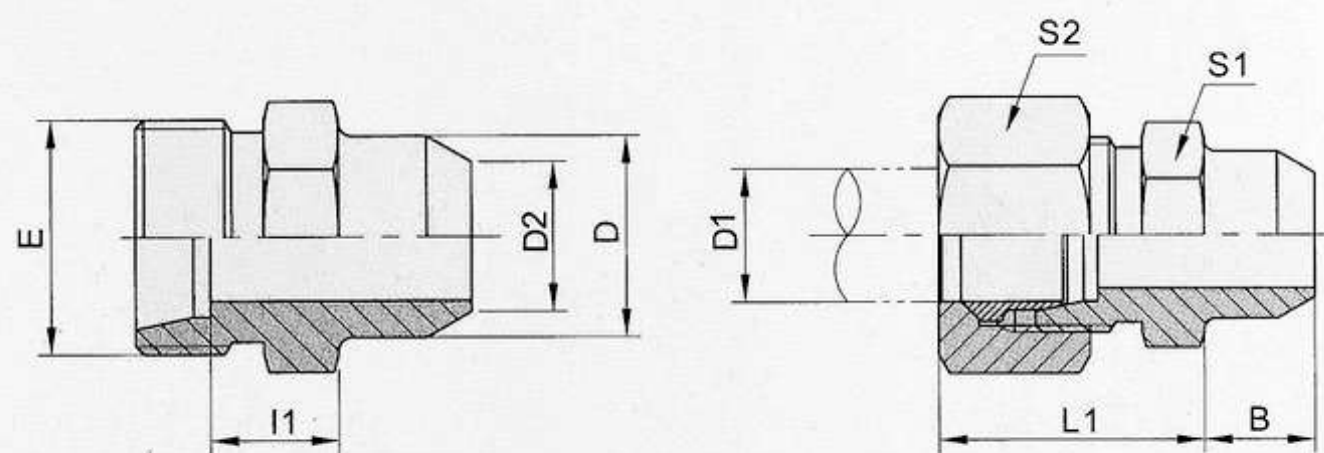
1CT9-RN
1DT9-RN

代 号 PART NO.	螺 纹 THREAD		管子外径 TUBE O.D. D	尺 寸 DIMENSIONS					压力等级 MPa
	E	F		I1	L1	L2	S1	S2	
1CT9-12-02	M12X1.5	R1/8"X28	6	13	28	21	11	14	25 轻系列 L
1CT9-12-04	M12X1.5	R1/4"X19	6	15.5	30.5	25.5	14	14	
1CT9-14-04	M14X1.5	R1/4"X19	8	15.5	30.5	25.5	14	17	
1CT9-16-04	M16X1.5	R1/4"X19	10	17.5	32.5	26.5	17	19	
1CT9-16-06	M16X1.5	R3/8"X19	10	17.5	32.5	28.5	17	19	
1CT9-16-08	M16X1.5	R1/2"X14	10	21	36	36	22	19	
1CT9-18-04	M18X1.5	R1/4"X19	12	21	34	28	19	22	
1CT9-18-06	M18X1.5	R3/8"X19	12	19	34	30.5	19	22	
1CT9-18-08	M18X1.5	R1/2"X14	12	21	36	36	22	22	
1CT9-22-06	M22X1.5	R3/8"X19	15	22	37	32.5	22	27	
1CT9-22-08	M22X1.5	R1/2"X14	15	22	37	36	22	27	
1CT9-26-08	M26X1.5	R1/2"X14	18	25.5	42	39.5	27	32	16 轻系列 L
1CT9-26-12	M26X1.5	R3/4"X14	18	25.5	42	43.5	27	32	
1CT9-30-12	M30X2	R3/4"X14	22	29.5	45.8	45.3	30	36	
1CT9-36-16	M36X2	R1"X11	28	33.3	49.8	52	36	41	
1CT9-36-20	M36X2	R1.1/4"X11	28	36.2	52.7	57	41	41	
1CT9-45-20	M45X2	R1.1/4"X11	35	39.2	60.7	61	48	50	
1CT9-52-24	M52X2	R1.1/2"X11	42	44.8	67.8	68	55	60	
1DT9-14-04	M14X1.5	R1/4"X19	6	17.5	32.5	25.5	14	17	40 重系列 S
1DT9-16-04	M16X1.5	R1/4"X19	8	18.7	33.7	26.5	17	19	
1DT9-18-06	M18X1.5	R3/8"X19	10	19.5	36	30.5	19	22	
1DT9-20-04	M20X1.5	R1/4"X19	12	19.5	36	28	19	24	
1DT9-20-06	M20X1.5	R3/8"X19	12	19.5	36	30.5	19	24	
1DT9-22-06	M22X1.5	R3/8"X19	14	23	41	32.5	22	27	
1DT9-22-08	M22X1.5	R1/2"X14	14	23	41	36	22	27	
1DT9-24-06	M24X1.5	R3/8"X19	16	24	42.5	33.5	24	30	
1DT9-24-08	M24X1.5	R1/2" X14	16	24	42.5	37.3	24	30	
1DT9-30-12	M30X2	R3/4"X14	20	28.3	49.8	45.3	30	36	25 重系列 S
1DT9-36-12	M36X2	R3/4"X14	25	33.3	57.3	52	36	46	
1DT9-36-16	M36X2	R1"X11	25	32.8	56.8	52.5	36	46	
1DT9-42-16	M42X2	R1"X11	30	36.2	62.7	56.5	41	50	
1DT9-42-20	M42X2	R1.1/4"X11	30	36.2	62.7	57	41	50	
1DT9-52-20	M52X2	R1.1/4"X11	38	45.8	76.8	67	55	60	
1DT9-52-24	M52X2	R1.1/2"X11	38	45.8	76.8	68	55	60	

注：如需带卡套及卡套螺母整套订货，则请在代号后加“RN”，如1CT9-30-12RN。

Note: In case if you are interested to order the adapter in complete set with cutting ring and nut, it is necessary to insert suffix "RN" after our part No., for example 1CT9-30-12RN.

卡套式 24°管接头 BITE TYPE 24° FITTINGS



焊接接头
WELD FITTINGS

1CW
1DW

1CW-RN
1DW-RN

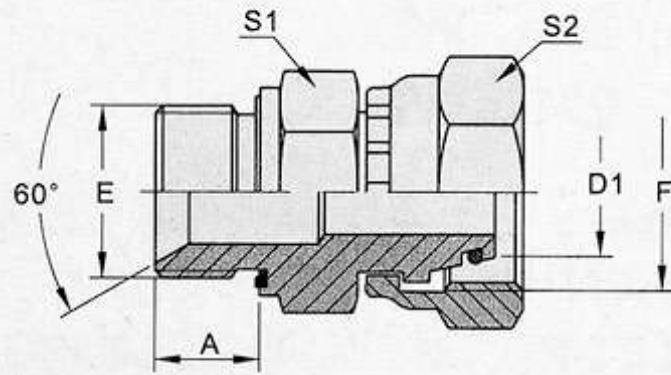
代号 PART NO.	螺纹 THREAD		管子外径 TUBE O.D.		尺寸 DIMENSIONS						压力等级 MPa
	E		D1	D2	B	D	l1	L1	S1	S2	
1CW-12-06	M12X1.5		6	6	7	10	7	22	12	14	31.5 轻系列 L
1CW-14-08	M14X1.5		8	8	8	12	8	23	14	17	
1CW-16-10	M16X1.5		10	10	8	14	9	24	17	19	
1CW-18-12	M18X1.5		12	12	8	16	10	25	19	22	
1CW-22-15	M22X1.5		15	15	10	19	11	26	22	27	
1CW-26-18	M26X1.5		18	18	10	22	11.5	28	27	32	
1CW-26-22	M26X1.5		18	22	10	27	13.5	28	27	32	16 轻系列 L
1CW-30-22	M30X2		22	22	12	27	13.5	30	30	36	
1CW-30-25	M30X2		22	25	12	31	13.5	30	30	36	
1CW-36-28	M36X2		28	28	12	32	16.5	33	36	41	
1CW-45-35	M45X2		35	35	14	40	14.5	36	46	50	
1CW-52-42	M52X2		42	42	16	46	16	39	55	60	
1DW-14-06	M14X1.5		6	6	7	11	11	26	14	17	63 重系列 S
1DW-16-08	M16X1.5		8	8	8	13	13	28	17	19	
1DW-18-10	M18X1.5		10	10	8	15	12.5	29	19	22	
1DW-20-12	M20X1.5		12	12	10	17	14.5	31	22	24	
1DW-22-14	M22X1.5		14	14	10	19	16	34	22	27	
1DW-24-16	M24X1.5		16	16	10	21	15.5	34	24	30	
1DW-30-20	M30X2		20	20	12	26	17.5	39	30	36	40 重系列 S
1DW-36-25	M36X2		25	25	12	31	20	44	36	46	
1DW-42-30	M42X2		30	30	14	36	20.5	47	46	50	
1DW-52-38	M52X2		38	38	16	44	23	54	55	60	

注：如需带卡套及卡套螺母整套订货，则请在代号后加“RN”，如1DW-20-12RN。

Note: In case if you are interested to order the adapter in complete set with cutting ring and nut, it is necessary to insert suffix "RN" after our part No., for example 1DW-20-12RN.



卡套式 24°管接头 BITE TYPE 24° FITTINGS



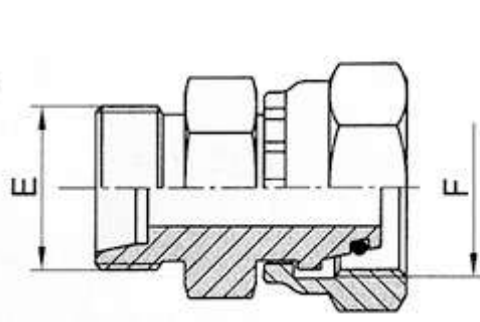
2BC-WD 2BD-WD

英管螺纹胶垫密封柱端/
公制内螺纹24°锥O形圈密封
BSP THREAD WITH CAPTIVE SEAL/
METRIC FEMALE 24° CONE O-RING SEALING

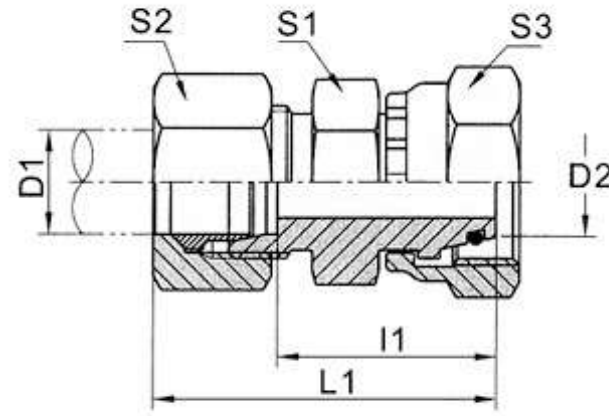
代 号 PART NO.	螺 纹 THREAD		管子外径D1 TUBE O.D.	胶 垫 SEAL	尺 寸 DIMENSIONS			压力等级 MPa
	E	F			A	S1	S2	
2BC-02-12WD	G1/8"X28	M12X1.5	6	WD-B02	8	14	14	31.5 轻系列 L
2BC-04-14WD	G1/4"X19	M14X1.5	8	WD-B04	12	19	17	
2BC-04-16WD	G1/4"X19	M16X1.5	10	WD-B04	12	19	19	
2BC-16-18WD	G3/8"X19	M18X1.5	12	WD-B06	12	22	22	
2BC-08-22WD	G1/2"X14	M22X1.5	15	WD-B08	14	27	27	
2BC-08-26WD	G1/2"X14	M26X1.5	18	WD-B08	14	27	32	
2BC-12-30WD	G3/4"X14	M30X2	22	WD-B12	16	32	36	16 轻系列 L
2BC-16-36WD	G1"X11	M36X2	28	WD-B16	18	41	41	
2BC-20-45WD	G1.1/4"X11	M45X2	35	WD-B20	20	50	50	
2BC-24-52WD	G1.1/2"X11	M52X2	42	WD-B24	22	55	60	
2BD-04-14WD	G1/4"X19	M14X1.5	6	WD-B04	12	19	17	63 重系列 S
2BD-04-16WD	G1/4"X19	M16X1.5	8	WD-B04	12	19	19	
2BD-06-18WD	G3/8"X19	M18X1.5	10	WD-B06	12	22	22	
2BD-06-20WD	G3/8"X19	M20X1.5	12	WD-B06	12	22	24	
2BD-08-22WD	G1/2"X14	M22X1.5	14	WD-B08	14	27	27	
2BD-08-24WD	G1/2"X14	M24X1.5	16	WD-B08	14	27	30	40 重系列 S
2BD-12-30WD	G3/4"X14	M30X2	20	WD-B12	16	32	36	
2BD-16-36WD	G1"X11	M36X2	25	WD-B16	18	41	46	
2BD-20-42WD	G1.1/4"X11	M42X2	30	WD-B20	20	50	50	
2BD-24-52WD	G1.1/2"X11	M52X2	38	WD-B24	22	55	60	



卡套式 24°管接头 BITE TYPE 24° FITTINGS



2C



2C-RN

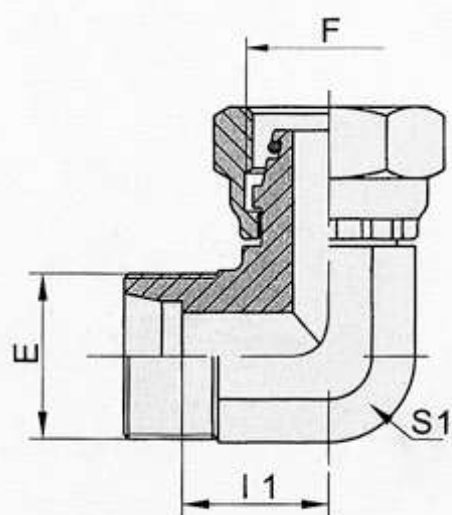
外螺纹内螺纹转换接头
REDUCER TUBE ADAPTOR
WITH SWIVEL NUT

代号 PART NO.	螺纹 THREAD		管子外径 TUBE O.D.		尺寸 DIMENSIONS					压力等级 MPa
	E	F	D1	D2	I1	L1	S1	S2	S3	
2C-12-14	M12X1.5	M14X1.5	6	8	21.5	36	12	14	17	31.5 轻系列 L
2C-12-16	M12X1.5	M16X1.5	6	10	23.5	38.5	14	14	19	
2C-14-16	M14X1.5	M16X1.5	8	10	23	38	14	17	19	
2C-12-18	M12X1.5	M18X1.5	6	12	23.5	38.5	17	14	22	
2C-14-18	M14X1.5	M18X1.5	8	12	23.5	38.5	17	17	27	
2C-14-22	M14X1.5	M22X1.5	8	15	27	41.5	19	14	22	
2C-16-18	M16X1.5	M18X1.5	10	12	24.5	39.5	17	19	22	
2C-16-22	M16X1.5	M22X1.5	10	15	28	42.5	19	19	27	
2C-18-22	M18X1.5	M22X1.5	12	15	28	42.5	19	22	27	
2C-18-26	M18X1.5	M26X1.5	12	18	27	42	24	22	32	
2C-22-26	M22X1.5	M26X1.5	15	18	28	43	24	27	32	
2C-22-30	M22X1.5	M30X2	15	22	32	47	27	27	36	
2C-26-30	M26X1.5	M30X2	18	22	31.5	48	27	32	36	16 轻系列 L
2C-26-36	M26X1.5	M36X2	18	28	33.5	50	36	32	41	
2C-30-36	M30X2	M36X2	22	28	35.5	52	36	36	41	
2C-30-45	M30X2	M45X2	22	35	37	53.5	41	36	50	
2C-36-45	M36X2	M45X2	28	35	37	53.5	41	41	50	
2C-36-52	M36X2	M52X2	28	42	44	61	50	41	60	
2C-45-52	M45X2	M52X2	35	42	39	61	50	50	60	

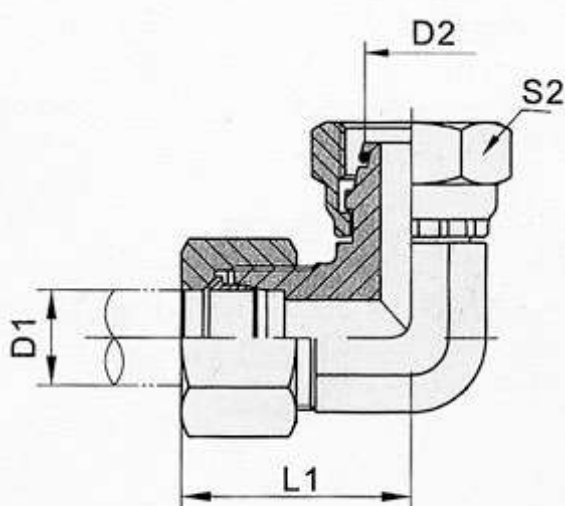
注：如需带卡套及卡套螺母整套订货，则请在代号后加“RN”，如2C-30-52RN。

Note: In case if you are interested to order the adaptor in complete set with cutting ring and nut, it is necessary to insert suffix "RN" after our part NO., for example 2C-30-52RN.

卡套式 24°管接头 BITE TYPE 24° FITTINGS



2C9
2D9



2C9-RN
2D9-RN

90° 弯外螺纹内螺纹转换接头
90° ELBOW REDUCER TUBE
ADAPTOR WITH SWIVEL NUT

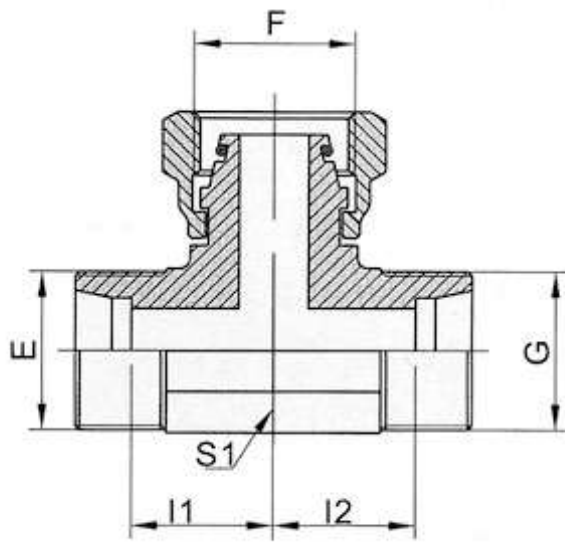
代号 PART NO.	螺纹 THREAD		管子外径 TUBE O.D.		尺寸 DIMENSIONS					压力等级 MPa	
	E	F	D1	D2		I1	L1	S1	S2		S3
2C9-12	M12X1.5	M12X1.5	6	6		12	27	12	14	14	25 轻系列 L
2C9-14	M14X1.5	M14X1.5	8	8		14	29	12	17	17	
2C9-16	M16X1.5	M16X1.5	10	10		15	30	14	19	19	
2C9-18	M18X1.5	M18X1.5	12	12		17	32	17	22	22	
2C9-22	M22X1.5	M22X1.5	15	15		21	36	22	27	27	
2C9-26	M26X1.5	M26X1.5	18	18		23.5	40	24	32	32	
2C9-30	M30X2	M30X2	22	22		27.5	44	27	36	36	16 轻系列 L
2C9-36	M36X2	M36X2	28	28		30.5	47	36	41	41	
2C9-45	M45X2	M45X2	35	35		34.5	56	41	50	50	
2C9-52	M52X2	M52X2	42	42		40	63	48	60	60	
2D9-14	M14X1.5	M14X1.5	6	6		16	31	12	17	17	63 重系列 S
2D9-16	M16X1.5	M16X1.5	8	8		17	32	14	19	19	
2D9-18	M18X1.5	M18X1.5	10	10		17.5	34	17	22	22	
2D9-20	M20X1.5	M20X1.5	12	12		21.5	38	17	24	24	
2D9-22	M22X1.5	M22X1.5	14	14		22	40	29	27	27	
2D9-24	M24X1.5	M24X1.5	16	16		24.5	43	24	30	30	40 重系列 S
2D9-30	M30X2	M30X2	20	20		26.5	48	27	36	36	
2D9-36	M36X2	M36X2	25	25		30	54	36	46	46	
2D9-42	M42X2	M42X2	30	30		35.5	62	41	50	50	
2D9-52	M52X2	M52X2	38	38		41	72	48	60	60	31.5重系列S

注：如需带卡套及卡套螺母整套订货，则请在代号后加“RN”，如2C9-30RN。

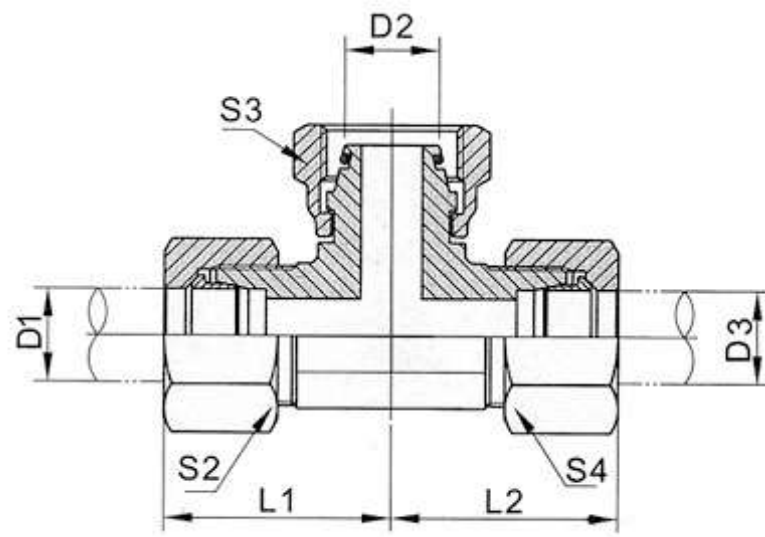
Note: In case if you are interested to order the adapter in complete set with cutting ring and nut, it is necessary to insert suffix "RN" after our part No., for example 2C9-30RN.



卡套式 24°管接头 BITE TYPE 24° FITTINGS



BC
BD



BC-RN
BD-RN

内螺纹分支三通接头
BRANCH TEE FITTINGS
WITH SWIVEL NUT

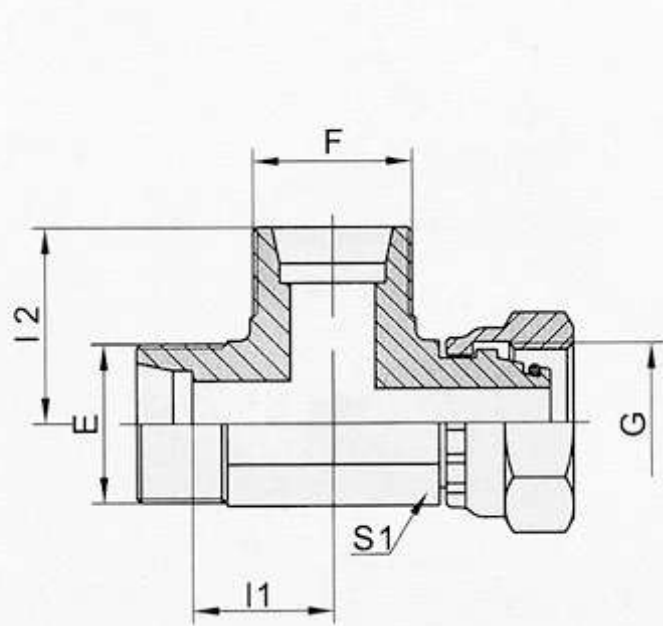
代号 PART NO.	螺纹 THREAD		管子外径 TUBE O.D.		尺寸 DIMENSIONS					压力等级 MPa
	E,G	F	D1,D3	D2	I1,I2	L1,L2	S1	S2,S4	S3	
BC-12	M12X1.5	M12X1.5	6	6	12	27	12	14	14	31.5 轻系列 L
BC-14	M14X1.5	M14X1.5	8	8	14	29	12	17	17	
BC-16	M16X1.5	M16X1.5	10	10	15	30	14	19	19	
BC-18	M18X1.5	M18X1.5	12	12	17	32	17	22	22	
BC-22	M22X1.5	M22X1.5	15	15	21	36	19	27	27	
BC-26	M26X1.5	M26X1.5	18	18	23.5	40	24	32	32	
BC-30	M30X2	M30X2	22	22	27.5	44	27	36	36	16 轻系列 L
BC-36	M36X2	M36X2	28	28	30.5	47	36	41	41	
BC-45	M45X2	M45X2	35	35	34.5	56	41	50	50	
BC-52	M52X2	M52X2	42	42	40	63	50	60	60	
BD-14	M14X1.5	M14X1.5	6	6	16	31	12	17	17	63 重系列 S
BD-16	M16X1.5	M16X1.5	8	8	17	32	14	19	19	
BD-18	M18X1.5	M18X1.5	10	10	17.5	34	17	22	22	
BD-20	M20X1.5	M20X1.5	12	12	21.5	38	17	24	24	
BD-22	M22X1.5	M22X1.5	14	14	22	40	19	27	27	
BD-24	M24X1.5	M24X1.5	16	16	24.5	43	24	30	30	40 重系列 S
BD-30	M30X2	M30X2	20	20	26.5	48	27	36	36	
BD-36	M36X2	M36X2	25	25	30	54	36	46	46	
BD-42	M42X2	M42X2	30	30	35.5	62	41	50	50	
BD-52	M52X2	M52X2	38	38	41	72	50	60	60	31.5重系列S

注：如需带卡套及卡套螺母整套订货，则请在代号后加“RN”，如BC-30RN。

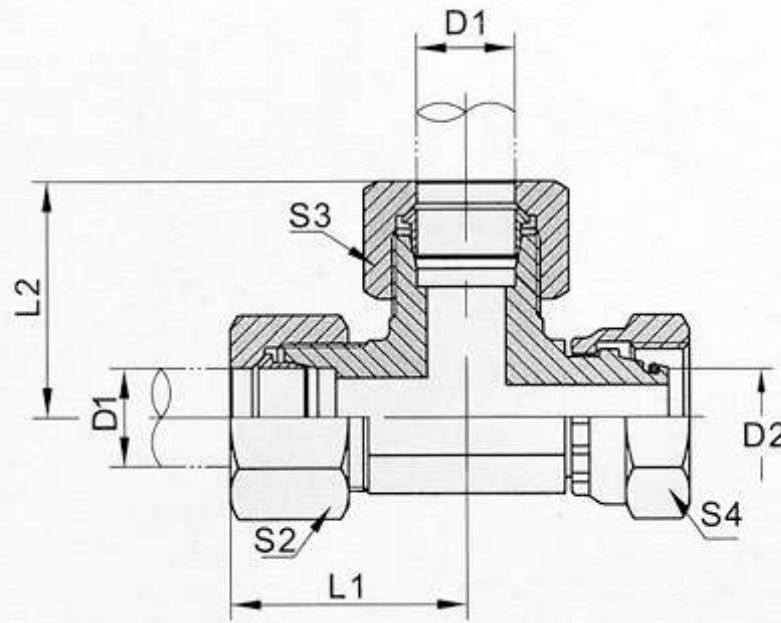
Note: In case if you are interested to order the adapter in complete set with cutting ring and nut, it is necessary to insert suffix "RN" after our part NO., for example BC-30RN.



卡套式 24°管接头 BITE TYPE 24° FITTINGS



CC
CD



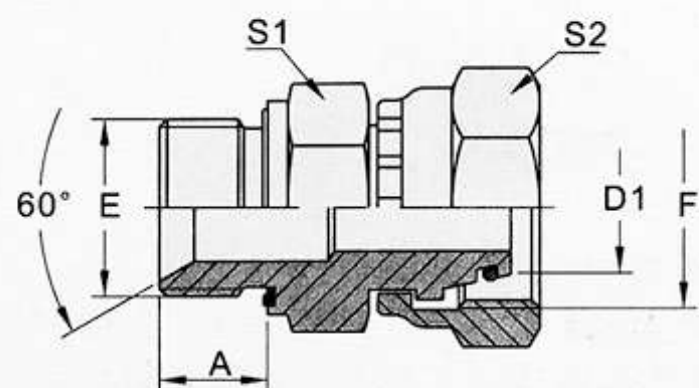
CC-RN
CD-RN

内螺纹主支三通接头
RUN TEE FITTINGS
WITH SWIVEL NUT

代号 PART NO.	螺纹 THREAD		管子外径 TUBE O.D.		尺寸 DIMENSIONS					压力等级 MPa
	E,F	G	D1,D2	D3	l1,l2	L1,L2	S1	S2,S3	S4	
CC-12	M12X1.5	M12X1.5	6	6	12	27	12	14	14	31.5 轻系列 L
CC-14	M14X1.5	M14X1.5	8	8	14	29	12	17	17	
CC-16	M16X1.5	M16X1.5	10	10	15	30	14	19	19	
CC-18	M18X1.5	M18X1.5	12	12	17	32	17	22	22	
CC-22	M22X1.5	M22X1.5	15	15	21	36	19	27	27	
CC-26	M26X1.5	M26X1.5	18	18	23.5	40	24	32	32	
CC-30	M30X2	M30X2	22	22	27.5	44	27	36	36	16 轻系列 L
CC-36	M36X2	M36X2	28	28	30.5	47	36	41	41	
CC-45	M45X2	M45X2	35	35	34.5	56	41	50	50	
CC-52	M52X2	M52X2	42	42	40	63	50	60	60	
CD-14	M14X1.5	M14X1.5	6	6	16	31	12	17	17	63 重系列 S
CD-16	M16X1.5	M16X1.5	8	8	17	32	14	19	19	
CD-18	M18X1.5	M18X1.5	10	10	17.5	34	17	22	22	
CD-20	M20X1.5	M20X1.5	12	12	21.5	38	17	24	24	
CD-22	M22X1.5	M22X1.5	14	14	22	40	19	27	27	
CD-24	M24X1.5	M24X1.5	16	16	24.5	43	24	30	30	40 重系列 S
CD-30	M30X2	M30X2	20	20	26.5	48	27	36	36	
CD-36	M36X2	M36X2	25	25	30	54	36	46	46	
CD-42	M42X2	M42X2	30	30	35.5	62	41	50	50	
CD-52	M52X2	M52X2	38	38	41	72	50	60	60	31.5重系列S

注：如需带卡套及卡套螺母整套订货，则请在代号后加“RN”，如CC-30RN。

Note: In case if you are interested to order the adapter in complete set with cutting ring and nut, it is necessary to insert suffix "RN" after our part NO., for example CC-30RN.



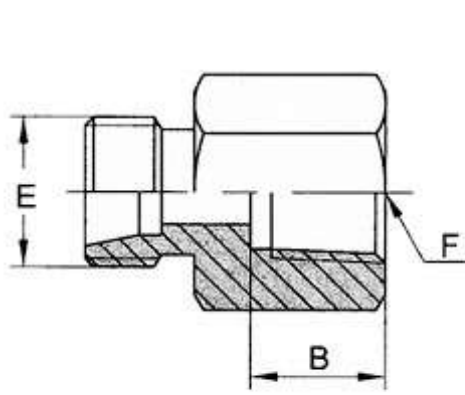
2MC-WD
2MD-WD

公制螺纹胶垫密封柱端 / 公制内螺纹24° 锥O形圈密封
METRIC THREAD WITH CAPTIVE SEAL/
METRIC FEMALE 24° CONE O-RING SEALING

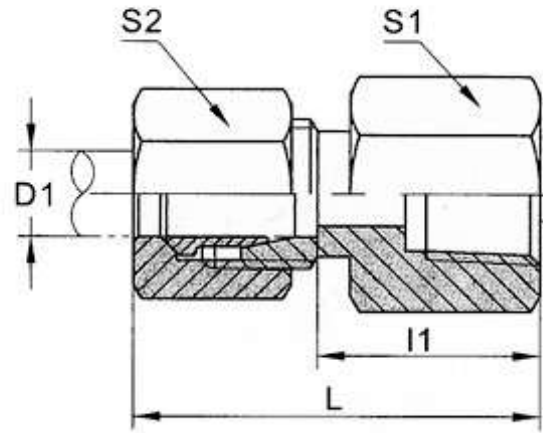
代 号 PART NO.	螺 纹 THREAD		管子外径 D1 TUBE O.D.	胶 垫 SEAL	尺 寸 DIMENSIONS			压力等级 MPa
	E	F			A	S1	S2	
2MC-10-12WD	M10X1	M12X1.5	6	WD-B02	8	14	14	31.5 轻系列 L
2MC-12-14WD	M12X1.5	M14X1.5	8	WD-M12	12	17	17	
2MC-14-16WD	M14X1.5	M16X1.5	10	WD-B04	12	19	19	
2MC-16-18WD	M16X1.5	M18X1.5	12	WD-M16	12	22	22	
2MC-18-22WD	M18X1.5	M22X1.5	15	WD-M18	12	24	27	
2MC-22-26WD	M22X1.5	M26X1.5	18	WD-M22	14	27	32	
2MC-26-30WD	M26X1.5	M30X2	22	WD-B12	16	32	36	16 轻系列 L
2MC-33-36WD	M33X2	M36X2	28	WD-B16	18	41	41	
2MC-42-45WD	M42X2	M45X2	35	WD-B20	20	50	50	
2MC-48-52WD	M48X2	M52X2	42	WD-B24	22	55	60	
2MD-12-14WD	M12X1.5	M14X1.5	6	WD-M12	12	17	17	63 重系列 S
2MD-14-16WD	M14X1.5	M16X1.5	8	WD-B04	12	19	19	
2MD-16-18WD	M16X1.5	M18X1.5	10	WD-M16	12	22	22	
2MD-18-20WD	M18X1.5	M20X1.5	12	WD-M18	12	24	24	
2MD-20-22WD	M20X1.5	M22X1.5	14	WD-M20	14	27	27	
2MD-22-24WD	M22X1.5	M24X1.5	16	WD-M22	14	27	30	40 重系列 S
2MD-27-30WD	M27X2	M30X2	20	WD-B12	16	32	36	
2MD-33-36WD	M33X2	M36X2	25	WD-B16	18	41	46	
2MD-42-42WD	M42X2	M42X2	30	WD-B20	20	50	50	
2MD-48-52WD	M48X2	M52X2	38	WD-B24	22	55	60	31.5重系列S



卡套式 24°管接头 BITE TYPE 24° FITTINGS



5CT



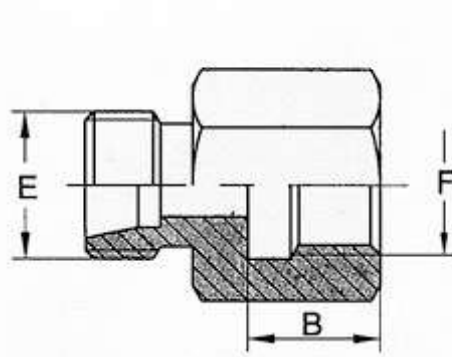
5CT-RN

英锥管内螺纹
BSPT FEMALE

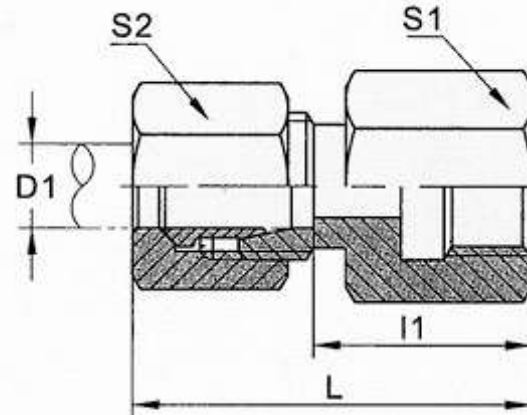
代号 PART NO.	螺纹 THREAD		管子外径 TUBE O.D. D1	尺寸 DIMENSIONS					压力等级 MPa
	E	F		B	I1	L1	S1	S2	
5CT-12-04	M12X1.5	RC1/4"X19	6	16	23	36	19	14	31.5 轻系列 L
5CT-14-04	M14X1.5	RC1/4"X19	8	16	24	39	19	17	
5CT-16-04	M16X1.5	RC1/4"X19	10	16	25	40	19	19	
5CT-18-06	M18X1.5	RC3/8"X19	12	17	25	41	24	22	
5CT-18-08	M18X1.5	RC1/2"X14	12	20	30	45	27	22	

注：如需带卡套及卡套螺母整套订货，则请在代号后加“RN”，如5CT-12-04RN。

Note: In case if you are interested to order the adapter in complete set with cutting ring and nut, it is necessary to insert suffix "RN" after our part NO., for example 5CT-12-04RN.



5CM/5CB



5CM/5CB-RN

公制内螺纹/英管内螺纹
METRIC FEMALE/BSP FEMALE

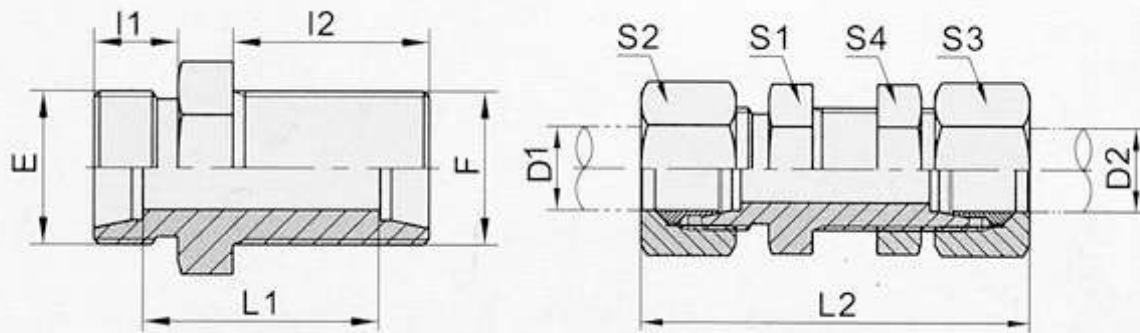
代号 PART NO.	螺纹 THREAD		管子外径 TUBE O.D. D1	尺寸 DIMENSIONS					压力等级 MPa
	E	F		B	I1	L1	S1	S2	
5CM-12-10	M12X1.5	M10X1	6	12.5	19.5	34	14	14	31.5 轻系列 L
5CM-12-14	M12X1.5	M14X1.5	6	17	24	39	19	14	
5CM-14-14	M14X1.5	M14X1.5	10	17	25	40	19	17	
5CM-16-14	M16X1.5	M14X1.5	10	17	25	40	19	19	
5CM-18-20	M18X1.5	M20X1.5	12	19	26	41	27	22	
5CB-12-04	M12X1.5	G1/4"X19	6	16	23	36	19	14	
5CB-14-04	M14X1.5	G1/4"X19	8	16	24	39	19	17	
5CB-16-04	M16X1.5	G1/4"X19	10	16	25	40	19	19	
5CB-18-06	M18X1.5	G3/8"X19	12	17	25	41	24	22	
5CB-18-08	M18X1.5	G1/2"X14	12	20	30	45	27	22	

注：如需带卡套及卡套螺母整套订货，则请在代号后加“RN”，如5CB-18-08RN。

Note: In case if you are interested to order the adapter in complete set with cutting ring and nut, it is necessary to insert suffix "RN" after our part NO., for example 5CB-18-08RN.



卡套式 24°管接头 BITE TYPE 24° FITTINGS



直通过板接头
STRAIGHT BULKHEAD FITTINGS

6C
6D

6C-LN/RN
6D-LN/RN

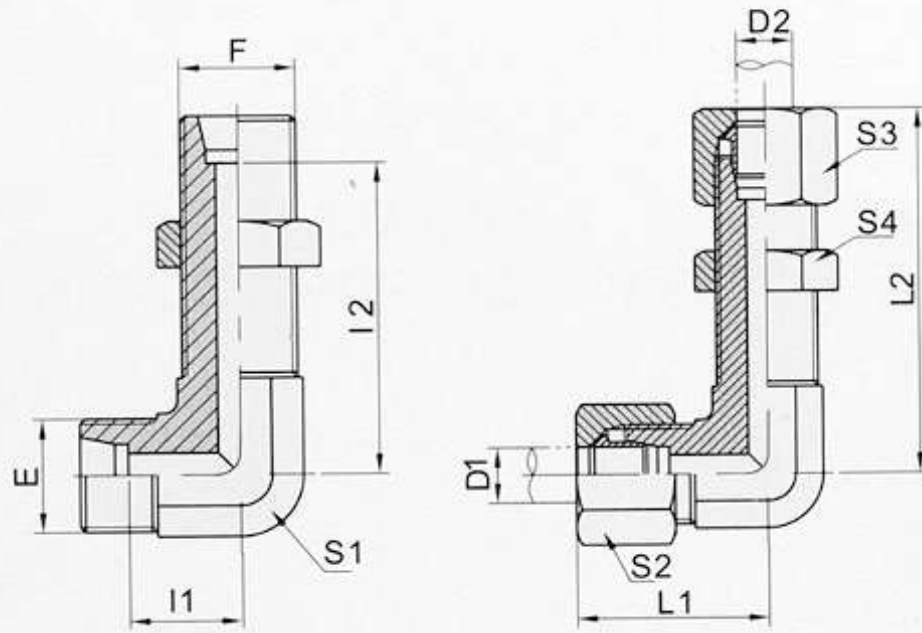
代号 PART NO.	螺 纹 THREAD		管子外径 TUBE O.D.		尺 寸 DIMENSIONS							压力等级 MPa
	E	F	D1	D2	I1	I2	L1	L2	S1	S2,S3	S4	
6C-12	M12X1.5	M12X1.5	6	6	7	27	22	42	17	14	17	31.5 轻系列 L
6C-14	M14X1.5	M14X1.5	8	8	8	27	23	42	19	17	19	
6C-16	M16X1.5	M16X1.5	10	10	10	28	25	43	22	19	22	
6C-18	M18X1.5	M18X1.5	12	12	10	29	25	44	24	22	24	
6C-22	M22X1.5	M22X1.5	15	15	12	31	27	46	27	27	30	
6C-26	M26X1.5	M26X1.5	18	18	13.5	32.5	30	49	32	32	36	
6C-30	M30X2	M30X2	22	22	16.5	34.5	33	51	36	36	41	16 轻系列L
6C-36	M36X2	M36X2	28	28	18.5	35.5	35	52	41	41	46	
6C-45	M45X2	M45X2	35	35	18.5	36.5	40	58	50	50	55	
6C-52	M52X2	M52X2	42	42	19	36	42	59	60	60	65	
6D-14	M14X1.5	M14X1.5	6	6	12	29	27	44	19	17	19	63 重系列 S
6D-16	M16X1.5	M16X1.5	8	8	13	29	28	44	22	19	22	
6D-18	M18X1.5	M18X1.5	10	10	14.5	29.5	31	46	24	22	24	
6D-20	M20X1.5	M20X1.5	12	12	14.5	30.5	31	47	27	24	27	
6D-22	M22X1.5	M22X1.5	14	14	17	32	35	50	30	27	30	40 重系列 S
6D-24	M24X1.5	M24X1.5	16	16	16.5	31.5	35	50	32	30	32	
6D-30	M30X2	M30X2	20	20	17.5	33.5	39	55	41	36	41	
6D-36	M36X2	M36X2	25	25	20	35	44	59	46	46	46	
6D-42	M42X2	M42X2	30	30	21.5	37.5	48	64	50	50	50	31.5重系列S
6D-52	M52X2	M52X2	38	38	22	37	53	68	65	60	65	

注：如需带锁母订货，则请在代号后加“LN”，如6C-30LN；如需带卡套及卡套螺母订货，在代号后加“RN”，如6C-30RN；如需带锁母、卡套及卡套螺母订货，在代号后加“LN/RN”，如6C-30LN/RN。

Note: In case if you are interested to order the adapter with lock nut, please insert suffix "LN" after our part NO., for example 6C-30LN, order the adapter with cutting ring and nut, insert suffix "RN" after part NO., for example 6C-30RN, order the adapter with lock nut and cutting ring and nut, insert suffix "LN/RN" after part NO., for example 6C-30LN/RN.



卡套式 24°管接头 BITE TYPE 24° FITTINGS



90° 弯曲过板接头
90° ELBOW BULKHEAD FITTINGS

6C9
6D9

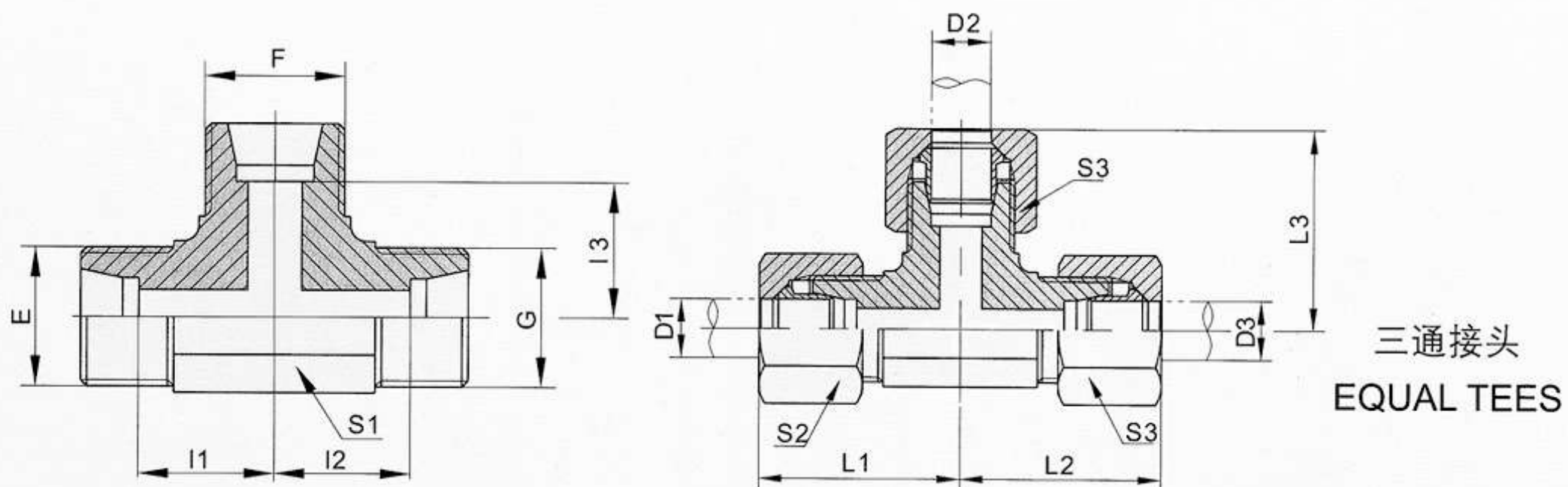
6C9-LN/RN
6D9-LN/RN

代 号 PART NO.	螺 纹 THREAD		管子外径 TUBE O.D.		尺 寸 DIMENSIONS								压力等级 MPa
	E	F	D1	D2	I1	I2	I3	L1	L2	S1	S2,S3	S4	
6C9-12	M12X1.5	M12X1.5	6	6	27	12	14	42	27	12	14	17	31.5 轻系列 L
6C9-14	M14X1.5	M14X1.5	8	8	27	14	17	42	29	12	17	19	
6C9-16	M16X1.5	M16X1.5	10	10	28	15	18	43	30	14	19	22	
6C9-18	M18X1.5	M18X1.5	12	12	29	17	20	44	32	17	22	24	
6C9-22	M22X1.5	M22X1.5	15	15	31	21	23	46	36	19	27	30	
6C9-26	M26X1.5	M26X1.5	18	18	32.5	23.5	24	49	40	24	32	36	
6C9-30	M30X2	M30X2	22	22	34.5	27.5	30	51	44	27	36	41	16 轻系列 L
6C9-36	M36X2	M36X2	28	28	35.5	30.5	34	52	47	36	41	46	
6C9-45	M45X2	M45X2	35	35	36.5	34.5	39	58	56	41	50	55	
6C9-52	M52X2	M52X2	42	42	36	40	43	59	63	50	60	65	
6D9-14	M14X1.5	M14X1.5	6	6	29	16	17	44	31	12	17	19	63 重系列 S
6D9-16	M16X1.5	M16X1.5	8	8	29	17	18	44	32	14	19	22	
6D9-18	M18X1.5	M18X1.5	10	10	29.5	17.5	20	46	34	17	22	24	
6D9-20	M20X1.5	M20X1.5	12	12	30.5	21.5	21	47	38	17	24	27	
6D9-22	M22X1.5	M22X1.5	14	14	32	22	23	50	40	19	27	30	
6D9-24	M24X1.5	M24X1.5	16	16	31.5	24.5	24	50	43	24	30	32	40 重系列 S
6D9-30	M30X2	M30X2	20	20	33.5	26.5	30	55	48	27	36	41	
6D9-36	M36X2	M36X2	25	25	35	30	34	59	54	36	46	46	
6D9-42	M42X2	M42X2	30	30	37.5	35.5	39	64	62	41	50	50	
6D9-52	M52X2	M52X2	38	38	37	41	43	68	72	50	60	65	31.5重系列S

注：如需带锁母订货，则请在代号后加“LN”，如6C9-30LN；如需带卡套及卡套螺母订货，在代号后加“RN”，如6C9-30RN；如需带锁母、卡套及卡套螺母订货，在代号后加“LN/RN”，如6C9-30LN/RN。

Note: In case if you are interested to order the adapter with lock nut, please insert suffix "LN" after our part NO., for example 6C9-30LN, order the adapter with cutting ring and nut, insert suffix "RN" after part NO., for example 6C9-30RN, order the adapter with lock nut and cutting ring and nut, insert suffix "LN/RN" after part NO., for example 6C9-30LN/RN.

卡套式 24°管接头 BITE TYPE 24° FITTINGS



**AC
AD**

**AC-RN
AD-RN**

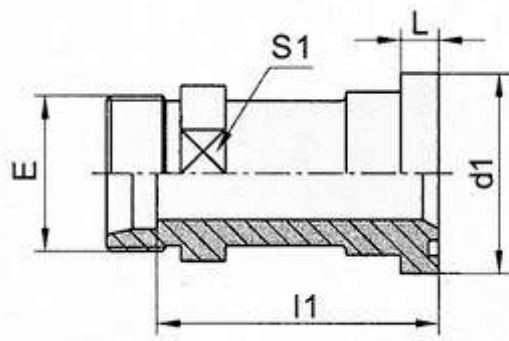
代号 PART NO.	螺纹 THREAD	管子外径 TUBE O.D.	尺寸 DIMENSIONS					压力等级 MPa
	E, F, G	D1, D2, D3	I1, I2, I3	L1, L2, L3	S1	S2, S3, S4		
AC-12	M12X1.5	6	12	27	12	14	25 轻系列 L	
AC-14	M14X1.5	8	14	29	12	17		
AC-16	M16X1.5	10	15	30	14	19		
AC-18	M18X1.5	12	17	32	17	22		
AC-22	M22X1.5	15	21	36	19	27		
AC-26	M26X1.5	18	23.5	40	24	32		
AC-30	M30X2	22	27.5	44	27	36	16 轻系列 L	
AC-36	M36X2	28	30.5	47	36	41		
AC-45	M45X2	35	34.5	56	41	50		
AC-52	M52X2	42	40	63	50	60		
AD-14	M14X1.5	6	16	31	12	17	63 重系列 S	
AD-16	M16X1.5	8	17	32	14	19		
AD-18	M18X1.5	10	17.5	34	17	22		
AD-20	M20X1.5	12	21.5	38	17	24		
AD-22	M22X1.5	14	22	40	19	27		
AD-24	M24X1.5	16	24.5	43	24	30	40 重系列 S	
AD-30	M30X2	20	26.5	48	27	36		
AD-36	M36X2	25	30	54	36	46		
AD-42	M42X2	30	35.5	62	41	50		
AD-52	M52X2	38	41	72	50	60	31.5重系列S	

注：如需带卡套及卡套螺母整套订货，则请在代号后加“RN”，如AC-22RN。

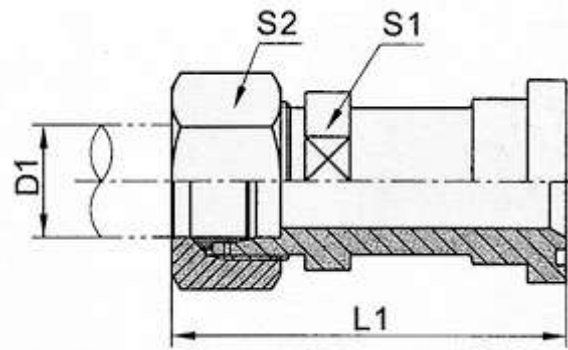
Note: In case if you are interested to order the adapter in complete set with cutting ring and nut, it is necessary to insert suffix "RN" after our part No., for example AC-22RN.



卡套式 24°管接头 BITE TYPE 24° FITTINGS



1CFL
1DFS



1CFL-RN
1DFS-RN

公制螺纹卡套式法兰ISO 6162-1
METRIC MALE BITE TYPE
FLANGE ISO 6162-1

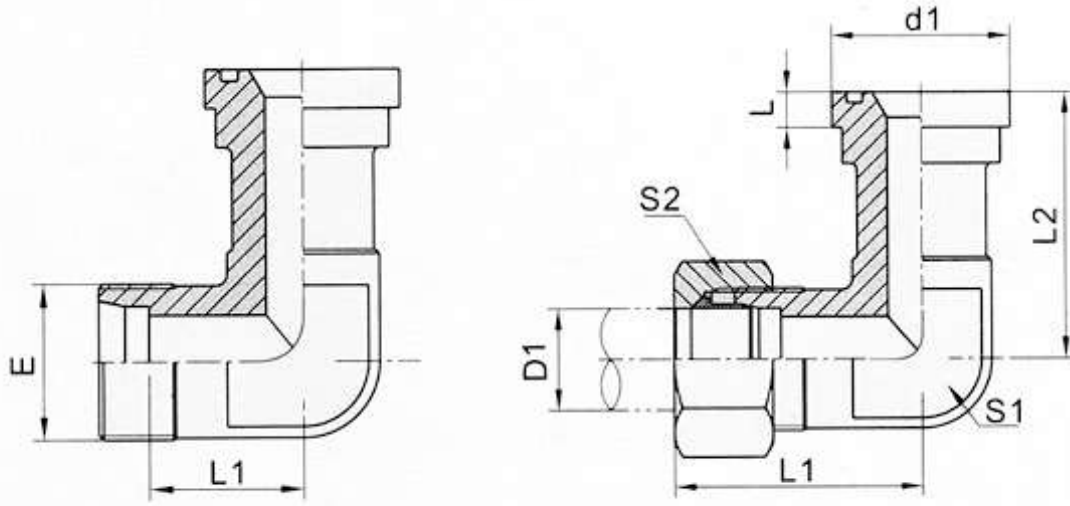
代号 PART NO.	螺纹 E THREAD	法兰型号 FLANGE SIZE	管子外径D1 TUBE O.D.	尺寸 DIMENSIONS						压力等级 MPa
				d1	l	l1	L1	S1	S2	
1CFL-22-08	M22X1.5	1/2"	15	30.2	6.73	41	56	24	27	31.5 轻系列L
1CFL-26-12	M26X1.5	3/4"	18	38.1	6.73	45.5	62	30	32	
1CFL-30-12	M30X2	3/4"	22	38.1	6.73	45.5	62	32	36	16 轻系列 L
1CFL-36-16	M36X2	1"	28	44.4	8	46.5	63	38	41	
1CFL-45-20	M45X2	1.1/4"	35	50.8	8	47.5	69	41	50	
1CFL-52-24	M52X2	1.1/2"	42	60.3	8	53	76	46	60	
1DFS-24-08	M24X1.5	1/2"	16	31.7	7.8	44.5	63	24	30	40 重系列 S
1DFS-24-12	M24X1.5	3/4"	16	41.3	8.8	50.5	69	30	30	
1DFS-30-12	M30X2	3/4"	20	41.3	8.8	50.5	72	30	36	
1DFS-36-12	M36X2	3/4"	25	41.3	8.8	51	75	30	46	
1DFS-36-16	M36X2	1"	25	47.6	9.5	60	81	36	46	
1DFS-42-16	M42X2	1"	30	47.6	9.5	60.5	87	36	50	
1DFS-42-20	M42X2	1.1/4"	30	54	10.3	65.5	92	41	50	31.5 重系列S
1DFS-52-20	M52X2	1.1/4"	38	54	10.3	67	98	46	60	
1DFS-52-24	M52X2	1.1/2"	38	63.5	12.6	73	104	46	60	

注: 如需带卡套及卡套螺母整套订货。则请在代号后加"RN", 如1DFS-52-24RN。

Note: In case if you are interested to order the adapter in complete set with cutting ring and nut, it is necessary to insert suffix "RN" after our part NO., for example 1DFS-52-24RN.



卡套式 24°管接头 BITE TYPE 24° FITTINGS



1CFL9
1DFS9

1CFL9-RN
1DFS9-RN

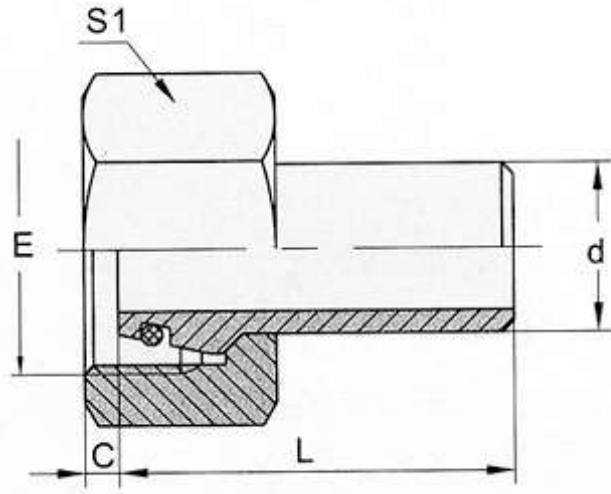
90° 弯公制螺纹卡套式法兰 ISO 6162-2
90° ELBOW METRIC MALE BITE TYPE
FLANGE ISO 6162-2

代号 PART NO.	螺纹 E THREAD	法兰型号 FLANGE SIZE	管子外径 D1 TUBE O.D.	尺寸 DIMENSIONS								压力等级 MPa
				d1	l	l1	L1	L2	S1	S2		
1CFL9-22-08	M22X1.5	1/2"	15	30.2	6.73	29	44	36	24	27	31.5 轻系列 L	
1CFL9-26-12	M26X1.5	3/4"	18	38.1	6.73	31.5	48	42	30	32		
1CFL9-30-12	M30X2	3/4"	22	38.1	6.73	33.5	50	42	30	36		
1CFL9-36-16	M36X2	1"	28	44.4	8	36.5	53	45	36	41		
1CFL9-45-20	M45X2	1.1/4"	35	50.8	8	46.5	68	50	41	50	16 轻系列 L	
1CFL9-52-24	M52X2	1.1/2"	42	60.3	8	47	70	55	50	60		
1DFS9-24-08	M24X1.5	1/2"	16	31.7	7.8	29.5	48	39	24	30	40 重系列 S	
1DFS9-24-12	M24X1.5	3/4"	16	41.3	8.8	36.5	55	48	32	30		
1DFS9-30-12	M30X2	3/4"	20	41.3	8.8	35.5	57	48	32	36		
1DFS9-36-12	M36X2	3/4"	25	41.3	8.8	36	60	48	32	46		
1DFS9-36-16	M36X2	1"	25	47.6	9.5	41	65	60	41	46		
1DFS9-42-16	M42X2	1"	30	47.6	9.5	41.5	68	60	41	50		
1DFS9-42-20	M42X2	1.1/4"	30	54	10.3	44.5	71	68	46	50		
1DFS9-52-20	M52X2	1.1/4"	38	54	10.3	45	76	68	46	60	31.5 重系列 S	
1DFS9-52-24	M52X2	1.1/2"	38	63.5	12.6	56	87	76	50	60		

注: 如需带卡套及卡套螺母整套订货。则请在代号后加"RN", 如1DFS9-52-24RN。
Note: In case if you are interested to order the adapter in complete set with cutting ring and nut, it is necessary to insert suffix "RN" after our part NO., for example 1DFS9-52-24RN.



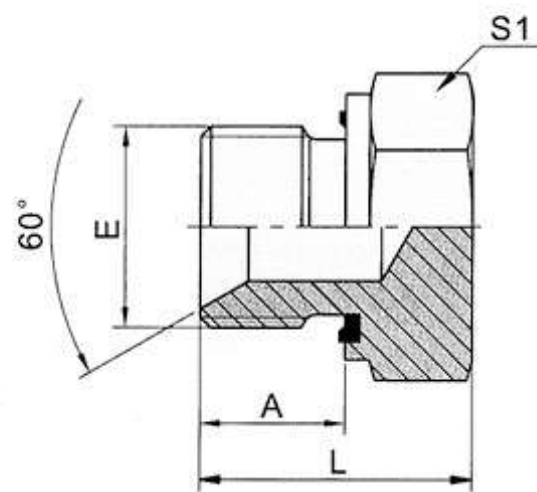
卡套式 24°管接头 BITE TYPE 24° FITTINGS



2WC/2WD

24° 焊接接管
24° WELDING NIPPLE

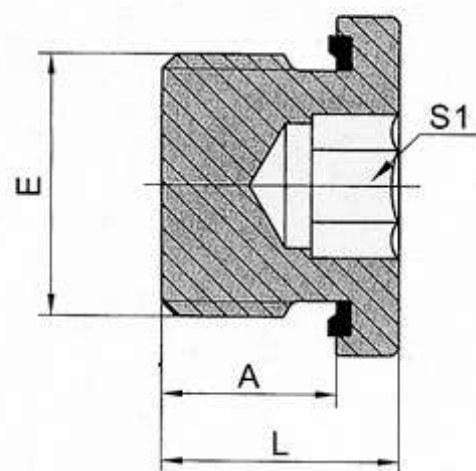
代号 PART NO.	螺纹 THREAD F	尺寸 DIMENSIONS				压力等级 Mpa
		C	d	L	S1	
2WC-6X1.5	M12X1.5	1	6	28.5	14	25 轻系列 L
2WC-8X1.5	M14X1.5	2	8	29	17	
2WC-10X1.5	M16X1.5	2	10	32	19	
2WC-12X2.0	M18X1.5	2.5	12	32.5	22	
2WC-15X2.0	M22X1.5	2.5	15	35	27	
2WC-18X2.0	M26X1.5	2.5	18	35	32	
2WC-22X2.0	M30X2	4	22	35	36	16 轻系列 L
2WC-28X2.5	M36X2	4	28	41	41	
2WC-35X3.0	M45X2	5	35	48	50	
2WC-42X3.0	M52X2	5.5	42	50.5	60	
2WD-6X1.8	M14X1.5	1.1	6	28.5	17	40 重系列 L
2WD-8X2.0	M16X1.5	1.5	8	29	19	
2WD-10X2.0	M18X1.5	2	10	32	22	
2WD-12X2.5	M20X1.5	2.5	12	32.5	24	
2WD-14X2.5	M22X1.5	2.5	14	35	27	
2WD-16X2.5	M24X1.5	2.5	16	39	30	25 重系列 L
2WD-20X3.0	M30X2	3	20	43	36	
2WD-25X3.0	M36X2	3	25	50	46	
2WD-30X4.0	M42X2	5	30	52	50	
2WD-38X5.0	M52X2	6.5	38	56.5	60	



4M-WD

公制螺纹胶垫密封堵头
MERRIC MALE CAPTIVE SEAL PLUG

代号 PART NO.	螺纹 THREAD E	胶垫 CAPTIVE	尺寸 DIMENSIONS			
			A	L	S1	
4M-10WD	M10X1	WD-02	8	15	14	
4M-12WD	M12X1.5	WD-M12	12	20	17	
4M-14WD	M14X1.5	WD-B04	12	20	19	
4M-16WD	M16X1.5	WD-M16	12	22	22	
4M-18WD	M18X1.5	WD-M18	12	22	24	
4M-20WD	M20X1.5	WD-M20	14	24	27	
4M-22WD	M22X1.5	WD-M22	14	24	27	
4M-27WD	M27X2	WD-B12	16	28	32	
4M-33WD	M33X2	WD-B16	18	34	41	
4M-42WD	M42X2	WD-B20	20	36	50	



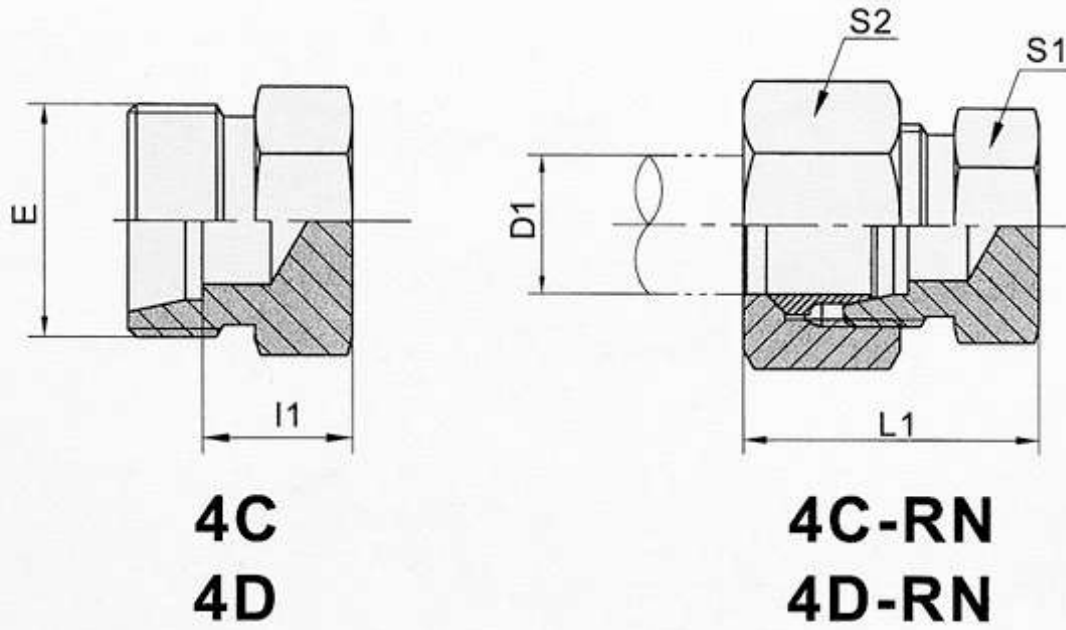
4MN-WD

公制外螺纹胶垫密封内六角堵头
METRIC MALE CAPTIVE SEAL HOLLOW HEX PLUG

代号 PART NO.	螺纹 THREAD		胶垫 CAPTIVE		尺寸 DIMENSIONS			
	E		E 端		A	L	S1	
4MN-10WD	M10X1		WD-B02		8	12	5	
4MN-12WD	M12X1.5		WD-M12		12	17	6	
4MN-14WD	M14X1.5		WD-B04		12	17	6	
4MN-16WD	M16X1.5		WD-M16		12	17	8	
4MN-18WD	M18X1.5		WD-M18		12	17	8	
4MN-20WD	M20X1.5		WD-M20		14	19	10	
4MN-22WD	M22X1.5		WD-M22		14	19	10	
4MN-26WD	M26X1.5		WD-B12		16	21	12	
4MN-27WD	M27X2		WD-B12		16	21	12	
4MN-33WD	M33X2		WD-B16		18	24.5	17	
4MN-42WD	M42X2		WD-B20		20	26.5	22	



卡套式 24°管接头 BITE TYPE 24° FITTINGS



堵头
PLUG

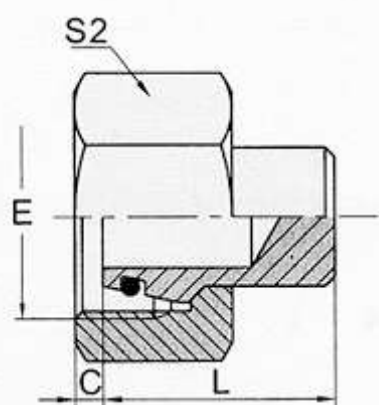
4C
4D

4C-RN
4D-RN

代 号 PART NO.	螺 纹 THREAD	管子外径 TUBE O.D.	尺 寸 DIMENSIONS				压力等级 MPa
	E	D1	l1	L1	S1	S2	
4C-12	M12X1.5	6	7	22	12	14	31.5 轻系列 L
4C-14	M14X1.5	8	8	23	14	17	
4C-16	M16X1.5	10	9	24	17	19	
4C-18	M18X1.5	12	10	25	19	22	
4C-22	M22X1.5	15	11	26	22	27	
4C-26	M26X1.5	18	11.5	28	27	32	
4C-30	M30X2	22	13.5	30	30	36	16 轻系列 L
4C-36	M36X2	28	14.5	31	36	41	
4C-45	M45X2	35	14.5	36	46	50	
4C-52	M52X2	42	16	39	55	60	
4D-14	M14X1.5	6	11	26	14	17	63 重系列 S
4D-16	M16X1.5	8	13	28	17	19	
4D-18	M18X1.5	10	12.5	29	19	22	
4D-20	M20X1.5	12	14.5	31	22	24	
4D-22	M22X1.5	14	16	34	22	27	
4D-24	M24X1.5	16	15.5	34	24	30	40 重系列 S
4D-30	M30X2	20	17.5	39	30	36	
4D-36	M36X2	25	20	44	36	46	
4D-42	M42X2	30	20.5	47	46	50	
4D-52	M52X2	38	23	54	55	60	31.5重系列S

注:如需带卡套及卡套螺母整套订货,则请在代号后加"RN",如4C-30RN。

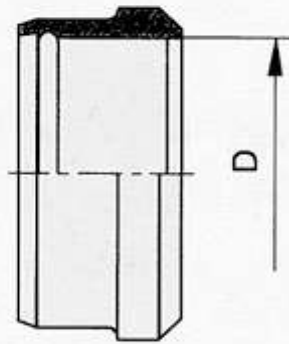
Note:In case if you are interested to order the adapter in complete set with cutting ring and nut,it is necessary to insert suffix"RN"after our part NO.,for example 4C-30RN.



9C
9D

内螺纹堵头
FEMALE PLUG

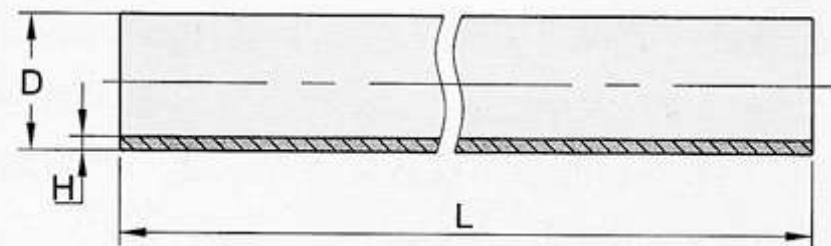
代号 PART NO.	螺纹 THREAD	管子外径 TUBE O.D.	尺寸 DIMENSIONS				压力等级 MPa	
			F	D	C	L		S2
9C-12	M12X1.5	6			1	15.5	14	31.5 轻系列 L
9C-14	M14X1.5	8			2	15.5	17	
9C-16	M16X1.5	10			2	16.5	19	
9C-18	M18X1.5	12			2.5	18	22	
9C-22	M22X1.5	15			2.5	19.5	27	
9C-26	M26X1.5	18			2.5	20	32	
9C-30	M30X2	22			4	21.5	36	16 轻系列 L
9C-36	M36X2	28			4	22.5	41	
9C-45	M45X2	35			5	25	55	
9C-52	M52X2	42			5.5	27	60	
9D-14	M14X1.5	6			1.1	16	17	63 重系列 S
9D-16	M16X1.5	8			1.5	16.5	19	
9D-18	M18X1.5	10			2	18	22	
9D-20	M20X1.5	12			2.5	18.5	24	
9D-22	M22X1.5	14			2.5	19	27	
9D-24	M24X1.5	16			3	18.5	30	40 重系列 S
9D-30	M30X2	20			3	22.5	36	
9D-36	M36X2	25			3	23.5	46	
9D-42	M42X2	30			5	25.5	50	
9D-52	M52X2	38			6.5	26.5	60	31.5 重系列 S



RL
RS

卡套

CUTTING RING

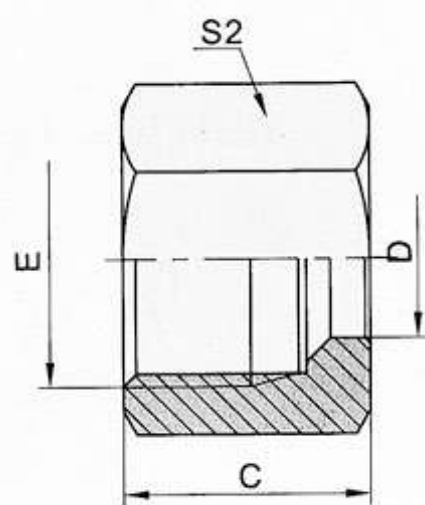


精密无缝钢管
STEEL TUBE

代号 PART NO.	管子外径 D	尺寸 DIMENSIONS	
	TUBE O.D.		
RL-06	6	与重系列相 应规格一致	轻系列 L
RL-08	8		
RL-10	10		
RL-12	12		
RL-15	15		
RL-18	18		
RL-22	22		
RL-28	28		
RL-35	35		
RL-42	42		
RS-06	6		重系列 S
RS-08	8		
RS-10	10		
RS-12	12		
RS-14	14		
RS-16	16		
RS-20	20		
RS-25	25		
RS-30	30		
RS-38	38		

规格 PART NO DXHXL	最大工作压力 MAX.W.P	
	Mpa	
6x1.0x4000	25	
8x1.5x4000		
10x1.5x4000		
12x1.5x4000		
14x2.0x4000		
15x2.0x4000		
15x2.0x4000		
18x2.0x4000		
20x2.5x4000		
22x2.5x4000		
25x3.0x4000		
28x3.0x4000		
30x3.5x4000		16
34x3.5x4000		
38x4.0x4000		
42x4.0x4000		

卡套式 24° 管接头 BITE TYPE 24° FITTINGS



NL
NS

卡套螺母
RETAINING NUTS

代号 PART NO.	螺 纹 THREAD	管子外径 TUBE O.D.	尺 寸 DIMENSIONS						压力等级 MPa
			E	C	D	S2			
NL-12	M12X1.5	6	14.5	6	14				轻系列 L
NL-14	M14X1.5	8	14.5	8	17				
NL-16	M16X1.5	10	15.5	10	19				
NL-18	M18X1.5	12	15.5	12	22				
NL-22	M22X1.5	15	17	15	27				
NL-26	M26X1.5	18	18	18	32				
NL-30	M30X2	22	20	22	36				
NL-36	M36X2	28	21	28	41				
NL-45	M45X2	35	24	35	50				
NL-52	M52X2	42	24	42	60				
NS-14	M14X1.5	6	16.5	6	17				重系列 S
NS-16	M16X1.5	8	16.5	8	19				
NS-18	M18X1.5	10	17.5	10	22				
NS-20	M20X1.5	12	17.5	12	24				
NS-22	M22X1.5	14	20.5	14	27				
NS-24	M24X1.5	16	20.5	16	30				
NS-30	M30X2	20	24	20	36				
NS-36	M36X2	25	27	25	46				
NS-42	M42X2	30	29	30	50				
NS-52	M52X2	38	32.5	38	60				